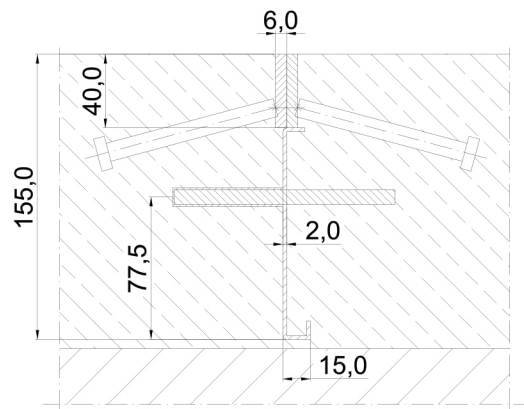
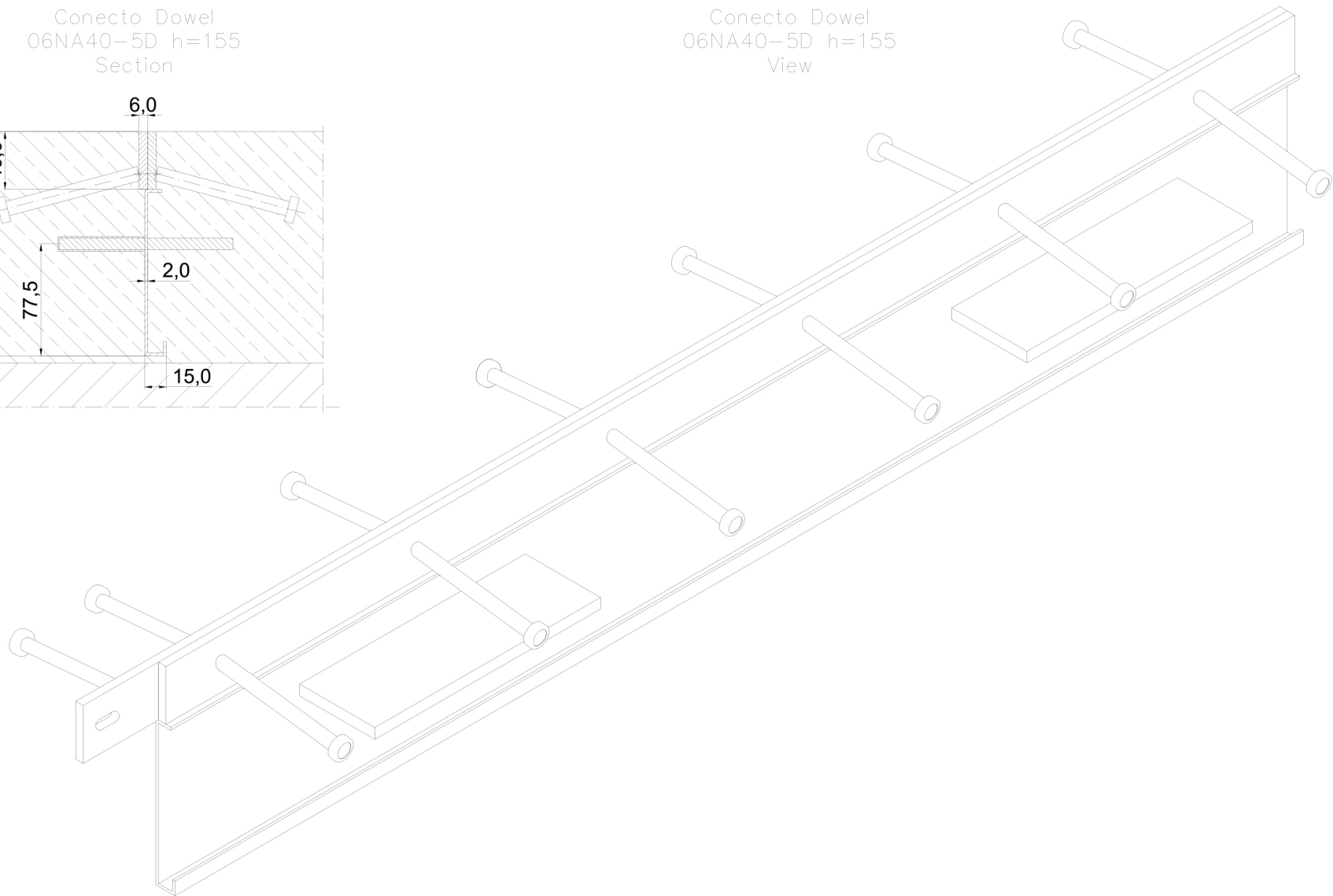


Conecto Dowel  
06NA40-5D h=155  
Section



Conecto Dowel  
06NA40-5D h=155  
View



KONTAKT W REGIONIE CONTACT IN REGION	Radosław Ole			608 696 024
ZATWIERDZIE APPROVED				
SPRAWDZIŁ CHECKED				
RYSOWAŁ DRAWN	Aleksandra Radziemska			
PROJEKTOWAŁ				
	NAZWIŚCIE NAME	DATA DATE	PODPIS SIGNATURE	TELEFON PHONE
<p>Rysunek i wszystkie informacje, które zawiera są własnością firmy Conecto Sp. z o.o. Powielanie w jakikolwiek postaci całości, bądź części rysunku wyraża poszerzonej zgodny właściciela. This drawing and all information contained here in, is the property of Conecto Sp. z o.o. Reproduction of this drawing in whole or part, or disclosure to a third party is not permitted without written authorization from the proprietor.</p> <p>Conecto Sp. z o.o. tel. +48 62 76 329 46 email: dziatechniczny@proffedylatacje.com.pl www.profedytacja.pl</p>				

Expansion joint Conecto Dowel  
06NA40-5D h=155

Mulberry GBC Ltd  
Unit 47 Riverside,  
Sir Thomas Longley Road  
Medway City Estate,  
Strood, Kent  
ME2 4DP



ROZMIAR / SIZE A3	SKALA / SCALE 1:1	Wszystkie wymiary podano w [ mm ] All dimensions in [ mm ]
----------------------	----------------------	---

PROJEKT PROJECT	ZŁOŻENIE SUB ASSEMBLY	RYSunEK DRAWING	ARKUSZ SHEET	WER REV
--	--	01	1 Z OF 1	