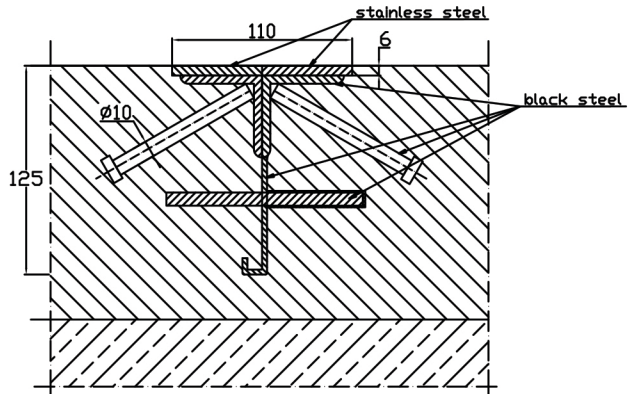
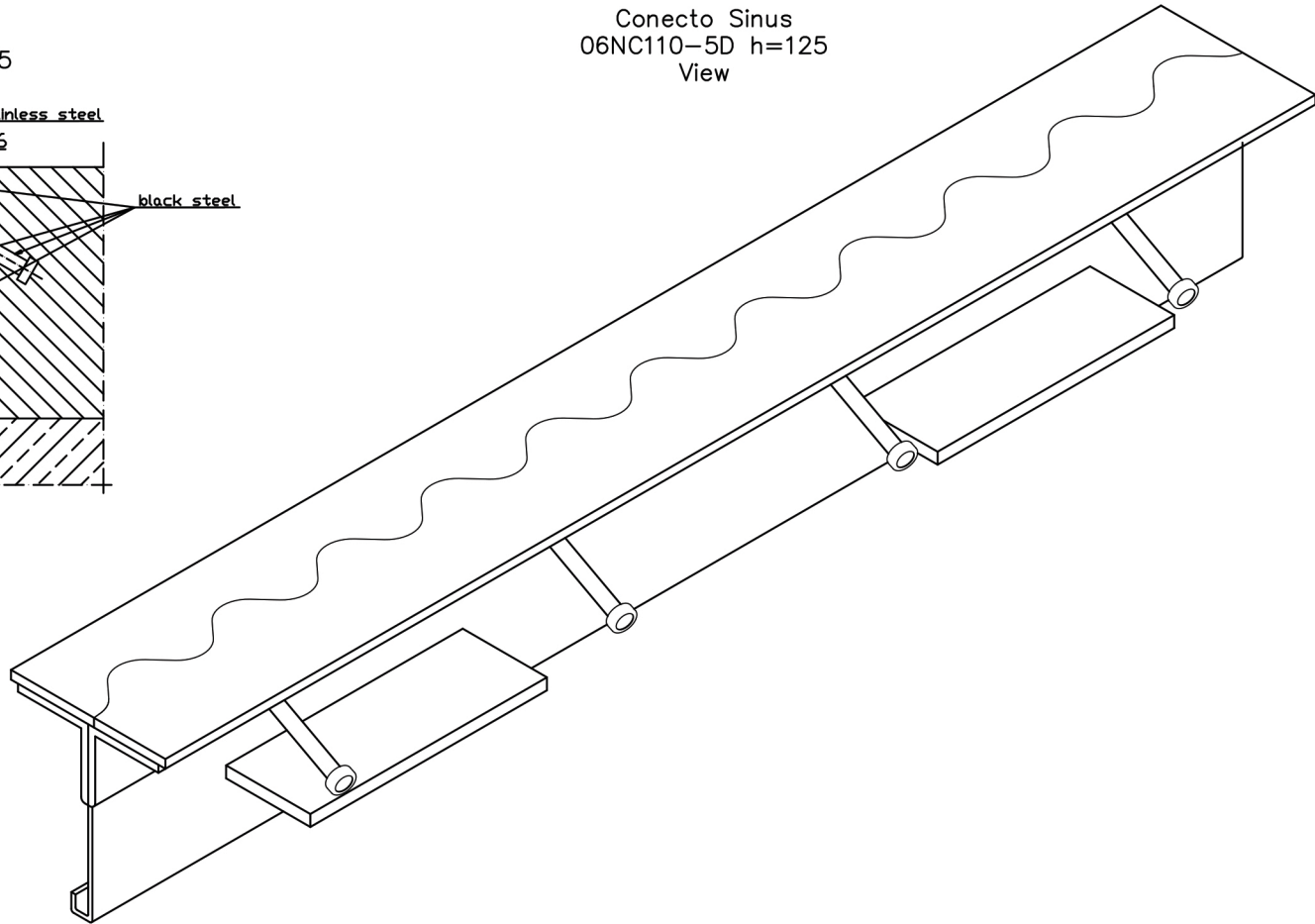


Expansion joint
Conecto Sinus
06NC110-5D h=125
Section



Conecto Sinus
06NC110-5D h=125
View



KONTAKT V REGIONE CONTACT IN REGION	Radostaw Ole	608 696 024	KLIENT CLIENT
KONTAKT V REGIONE CONTACT IN REGION			PROJEKT PROJECT
ZATVĚŘENÍ APPROVED			TYTUL TITLE
SPRAVIL CHECKED	Aleksandra Radziemska		Conecto Sinus 06NC110-5D h=125 L=2900mm
KYSEKANE DRAWN			ROZMIAR / SIZE [SKALA / SCALE]
PROJEKTOVAN DESIGNED			A3 1:1
NAZEV NAME	DATA DATE	POPS SIGNATURE	TELEFON PHONE

<p>Rysunek i wszystkie informacje, które zawiera są własnością firmy Conecto Sp. z o.o. This is not to be used without the written consent of Conecto Sp. z o.o. Poszczególne części konstrukcyjne mogą być wykorzystywane przez inne podmioty niż wyżej wymienione. From authorized materials do not use parts of Conecto Sp. z o.o. This drawing and all information contained here in, is the property of Conecto Ltd and must not be used for any other purpose other than that for which it is supplied. Reproduction of this drawing in whole or part, or disclosure to a third party is not permitted without the prior written consent of Conecto Ltd. Copyright and all other rights are reserved by Conecto Ltd.</p>		<p>Wszystkie wymiary podano w [mm] All dimensions in [mm]</p>
--	--	---

<p>Mulberry GBC Ltd Unit 47 Riverside, Sir Thomas Longley Road Medway City Estate, Strood, Kent ME2 4DP</p>							
PROJEKT	PROJEKT						
ZŁOŻENIE	SUB ASSEMBLY	RYSUNEK	DRAWING	AROUSZ	SHEET	VER	REV
--	--	03		1	Z OF	1	