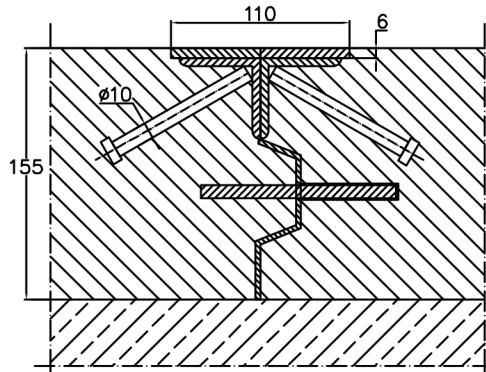
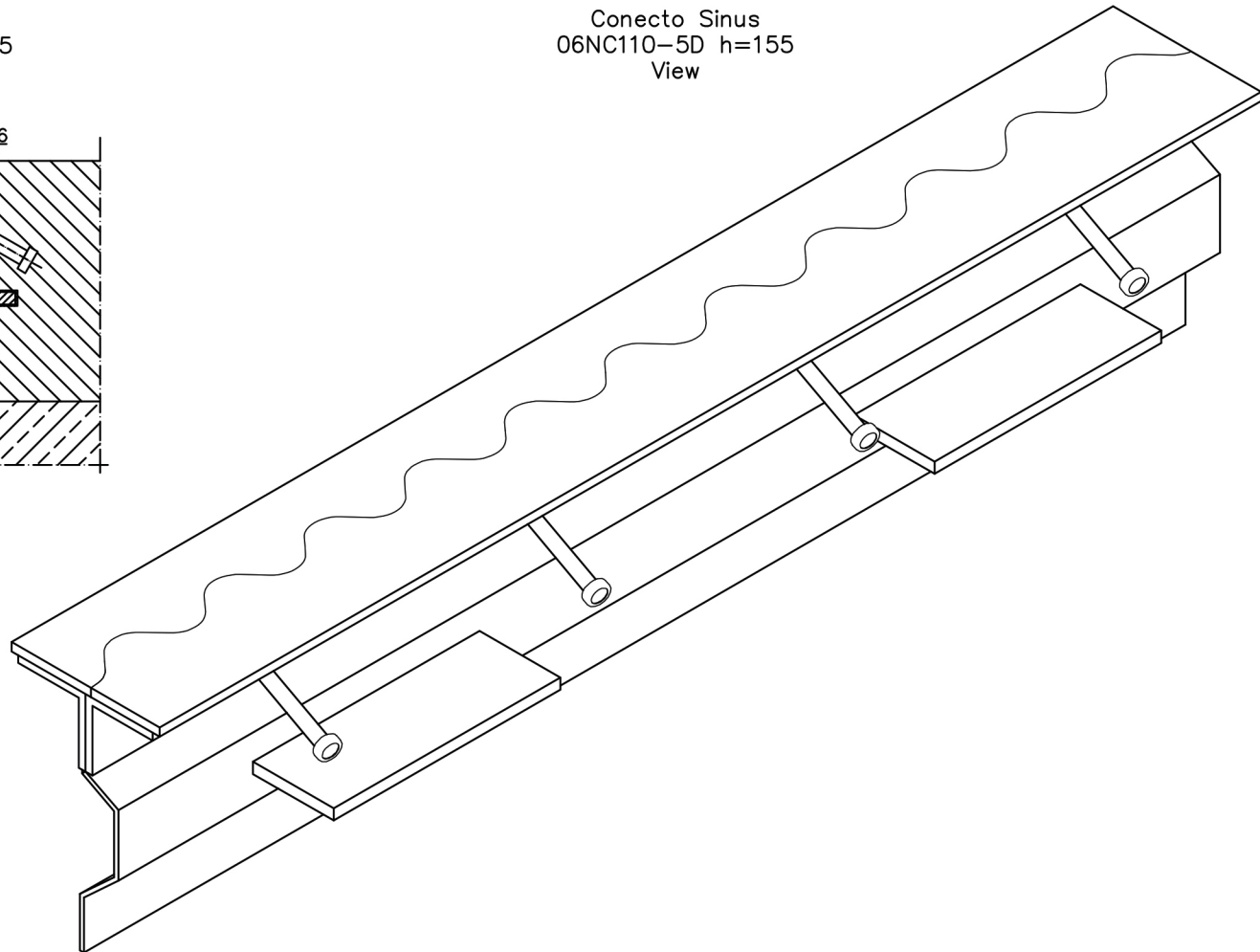


Conecto Sinus
06NC110-5D h=155
Section




Conecto Sinus
06NC110-5D h=155
View



KONTAKT W REGIONIE CONTACT IN REGION	Radostaw Ole	608 696 024	KLIENT: CLIENT:	
ZATWIERDZIL APPROVED			PROJEKT: PROJECT:	
SPRAWDZIL CHECKED	Aleksandra Radziemska		TYTUŁ: TITLE:	Expansion joint Conecto Sinus 06NC110-5D h=155 L=2900mm
RYSOWAŁ DRAWN			ROZMIAR / SIZE	A3
PROJEKTOWAŁ PROJECTOR			SKALA / SCALE	1:1
	NAZWIŚCIE NAME	DATA DATE	PODPIS SIGNATURE	TELEFON PHONE
<small> Wykazano i wszystkie informacje, która zawiera się w niniejszym projekcie firmy Conecto Sp. z o.o. (shown in this drawing and all information contained therein is, in the property of Conecto Sp. z o.o.) Posiadanie w jakiegokolwiek punkcie czasu, bez jej zgody, jest zabronione, w szczególności jest zabronione kopiowanie, rozpowszechnianie, udostępnianie, w całości lub w części, bez jej zgody. (without the prior written consent of Conecto Sp. z o.o., copyright and all other rights are reserved by Conecto Sp. z o.o.) This drawing and all information contained therein is, in the property of Conecto Sp. z o.o. and must not be used for any other purpose other than that for which it is supplied. Reproduction of this drawing in whole or part, or disclosure to a third party is not permitted without the prior written consent of Conecto Sp. z o.o. Copyright and all other rights are reserved by Conecto Sp. z o.o. </small>				

PROJEKT	PROJECT	ZŁOŻENIE SUB ASSEMBLY	RYSUNEK DRAWING	ARKUSZ SHEET	NR REV
--	--	--	00	1 Z OF 1	

Mulberry GBC Ltd
Unit 47 Riverside,
Sir Thomas Longley Road
Medway City Estate,
Strood, Kent
ME2 4DP



Mulberry GBC