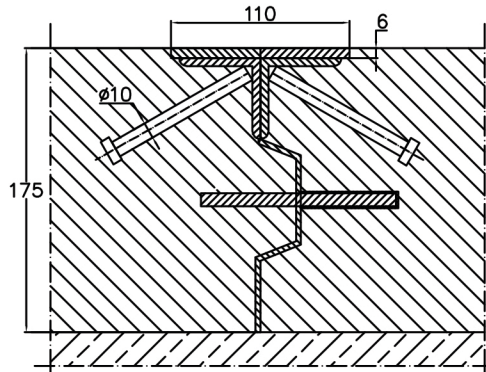
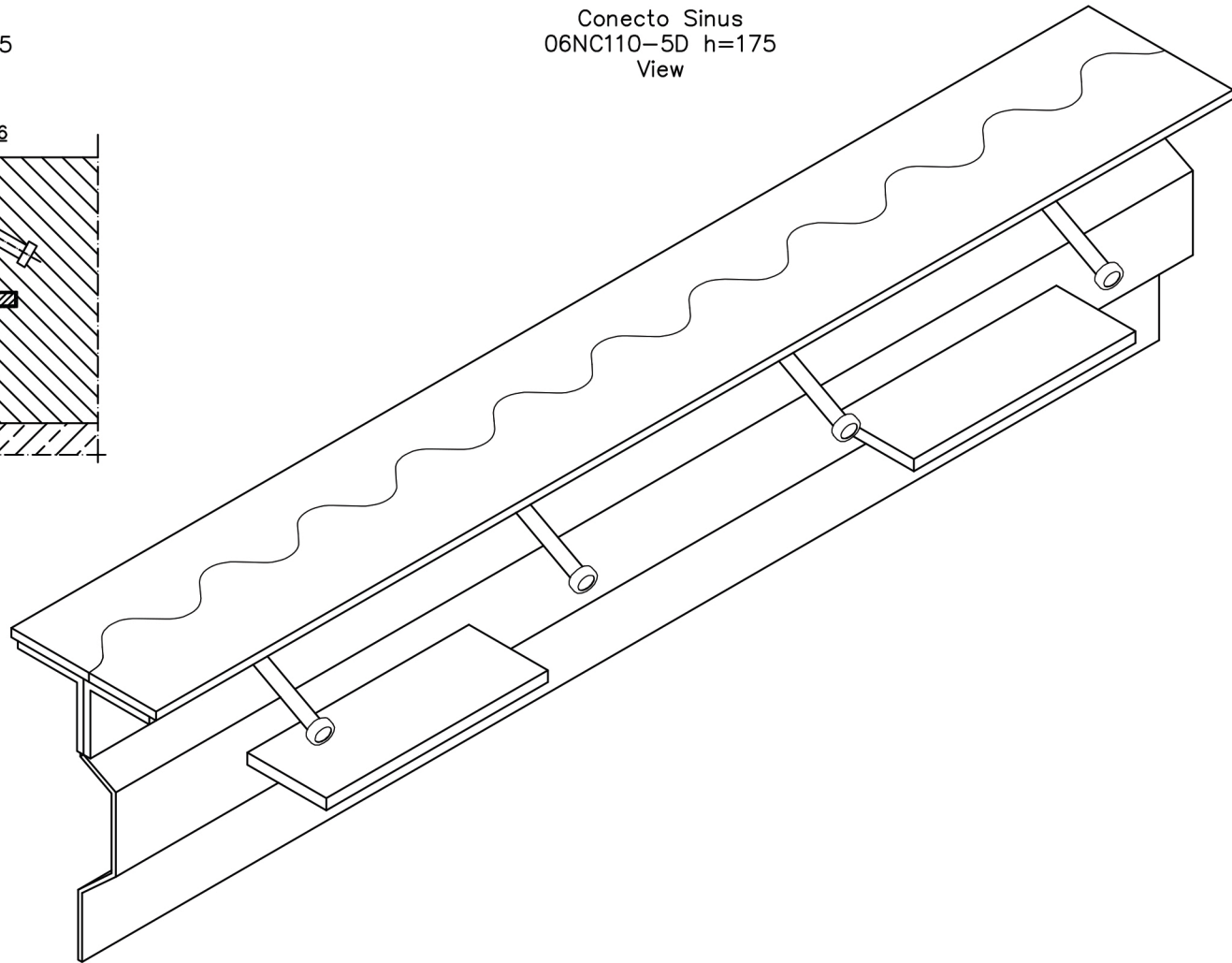


Conecto Sinus  
06NC110-5D h=175  
Section




Conecto Sinus  
06NC110-5D h=175  
View



KONTAKT W REGIONIE CONTACT IN REGION	Radostaw Ole	608 696 024	KLIENT: CLIENT:
ZATWIERDZIL APPROVED			PROJEKT: PROJECT:
SPRAWDZIL CHECKED	Aleksandra Radziemska		TYTUŁ: TITLE:
RYSOWAŁ DRAWN			
PROJEKTOWAŁ PROJECTOR			
	NAZWIŚCIE NAME	DATA DATE	PODPIS SIGNATURE
			TELEFON PHONE

TYTUŁ: TITLE:		Expansion joint Conecto Sinus 06NC110-5D h=175 L=2900mm	
ROZMIAR / SIZE	SKALA / SCALE	Wszystkie wymiary podano w [ mm ] All dimensions in [ mm ]	
A3	1:1		

Mulberry GBC Ltd Unit 47 Riverside, Sir Thomas Longley Road Medway City Estate, Strood, Kent ME2 4DP		 <b>Mulberry GBC</b>	
PROJEKT PROJECT	ZŁOŻENIE SUB ASSEMBLY	RYSUNEK DRAWING	ARKUSZ SHEET
--	--	00	1 Z OF 1
			NER REV

Wykaz i wszystkie informacje, które zawiera są własnością firmy Conecto Sp. z o.o.  
Tous les données publiées sont réservées à votre usage personnel.  
Podane w niniejszym projekcie dane techniczne są własnością firmy Conecto Sp. z o.o.  
Tous renseignements relatifs à ce projet sont réservés à Conecto Sp. z o.o.  
This drawing and all information contained therein is the property of Conecto Ltd, and must not be used for any other purpose  
other than that for which it is supplied. Reproduction of this drawing in whole or part, or disclosure to a third party is not permitted  
without the prior written consent of Conecto Ltd. Copyright and all other rights are reserved by Conecto Ltd.