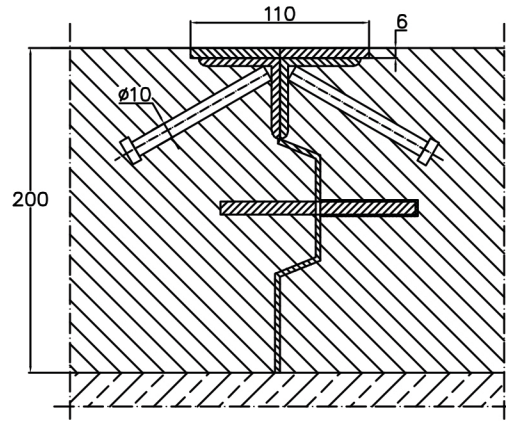
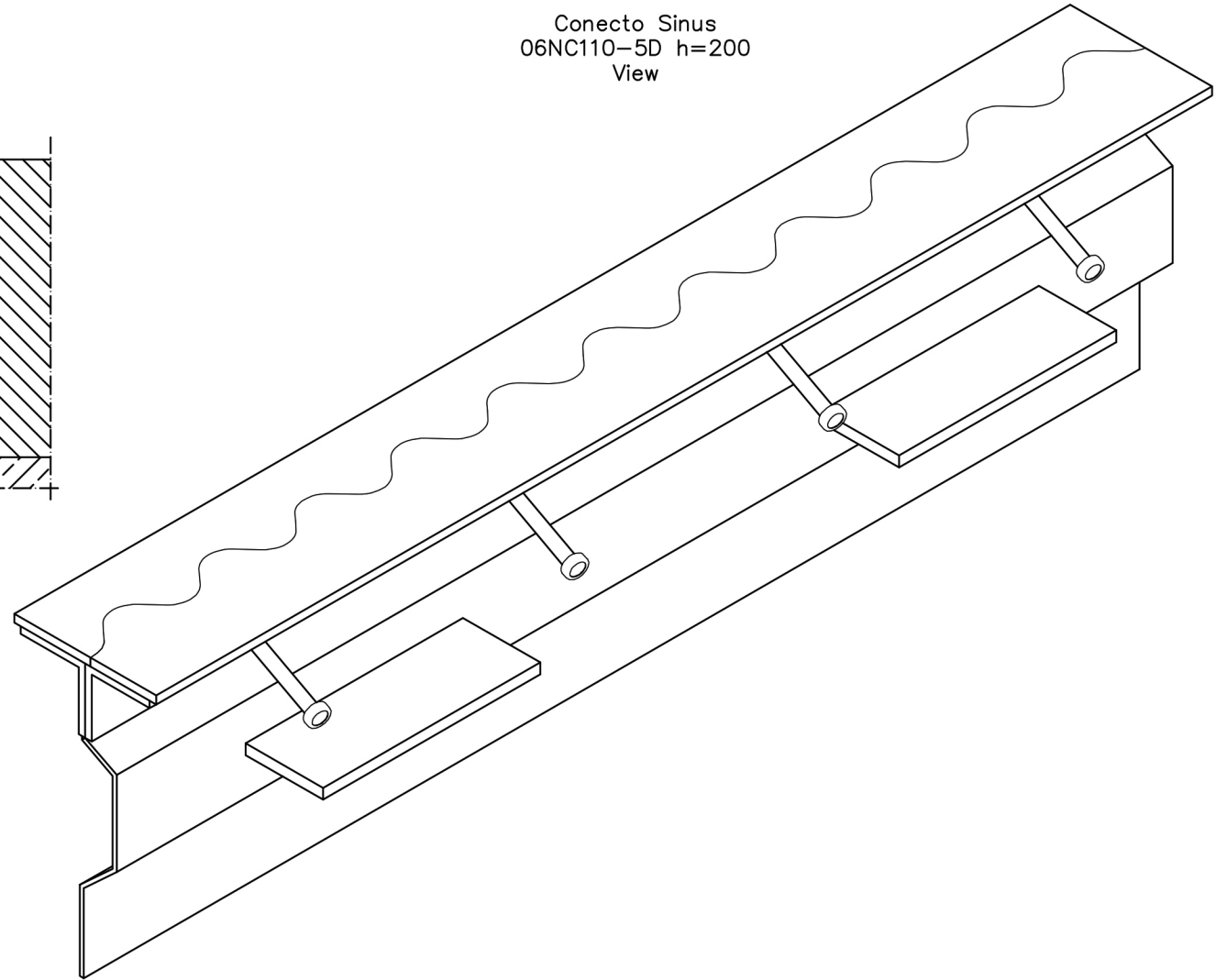


Conecto Sinus
06NC110-5D h=200
Section




Conecto Sinus
06NC110-5D h=200
View



KONTAKT W REGIONIE CONTACT IN REGION	Radostaw Ole	608 696 024	KLIENT: CLIENT:	
ZATWIERDZIL APPROVED			PROJEKT: PROJECT:	
SPRAWDZIL CHECKED	Aleksandra Radziemska		TYTUŁ: TITLE:	Expansion joint Conecto Sinus 06NC110-5D h=200 L=2900mm
RYSOWAŁ DRAWN			ROZMIAR / SIZE	A3
PROJEKTOWAŁ PROJECTED			SKALA / SCALE	1:1
	NAZWIŚCIO NAME	DATA DATE	PODPIS SIGNATURE	TELEFON PHONE

Wykazano i wszystkie informacje, która zawiera się w niniejszym projekcie Conecto Sp. z o.o.
It is shown and all information contained therein is, in the property of Conecto Sp. z o.o.
Pozostałe w jakiegokolwiek rodzaju prawa, które zostały wyłączone lub ograniczone przez Conecto Sp. z o.o.
The remaining information of any kind, which has been excluded or restricted by Conecto Sp. z o.o.
This drawing and all information contained therein is, in the property of Conecto Sp. z o.o. and must not be used for any other purpose
other than that for which it is supplied. Reproduction of this drawing in whole or part, or disclosure to a third party is not permitted
without the prior written consent of Conecto Sp. z o.o. Copyright and all other rights are reserved by Conecto Sp. z o.o.

ROZMIAR / SIZE	SKALA / SCALE	Wszystkie wymiary podano w [mm] All dimensions in [mm]
A3	1:1	

Mulberry GBC Ltd Unit 47 Riverside, Sir Thomas Longley Road Medway City Estate, Strood, Kent ME2 4DP		 Mulberry GBC	
PROJEKT	PROJEKT	ZŁOŻENIE SUB ASSEMBLY	RYSUNEK DRAWING
--	--		03
			1 Z OF 1
			WER REV