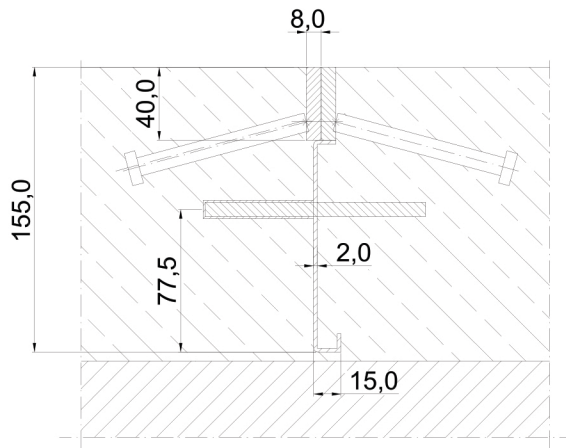
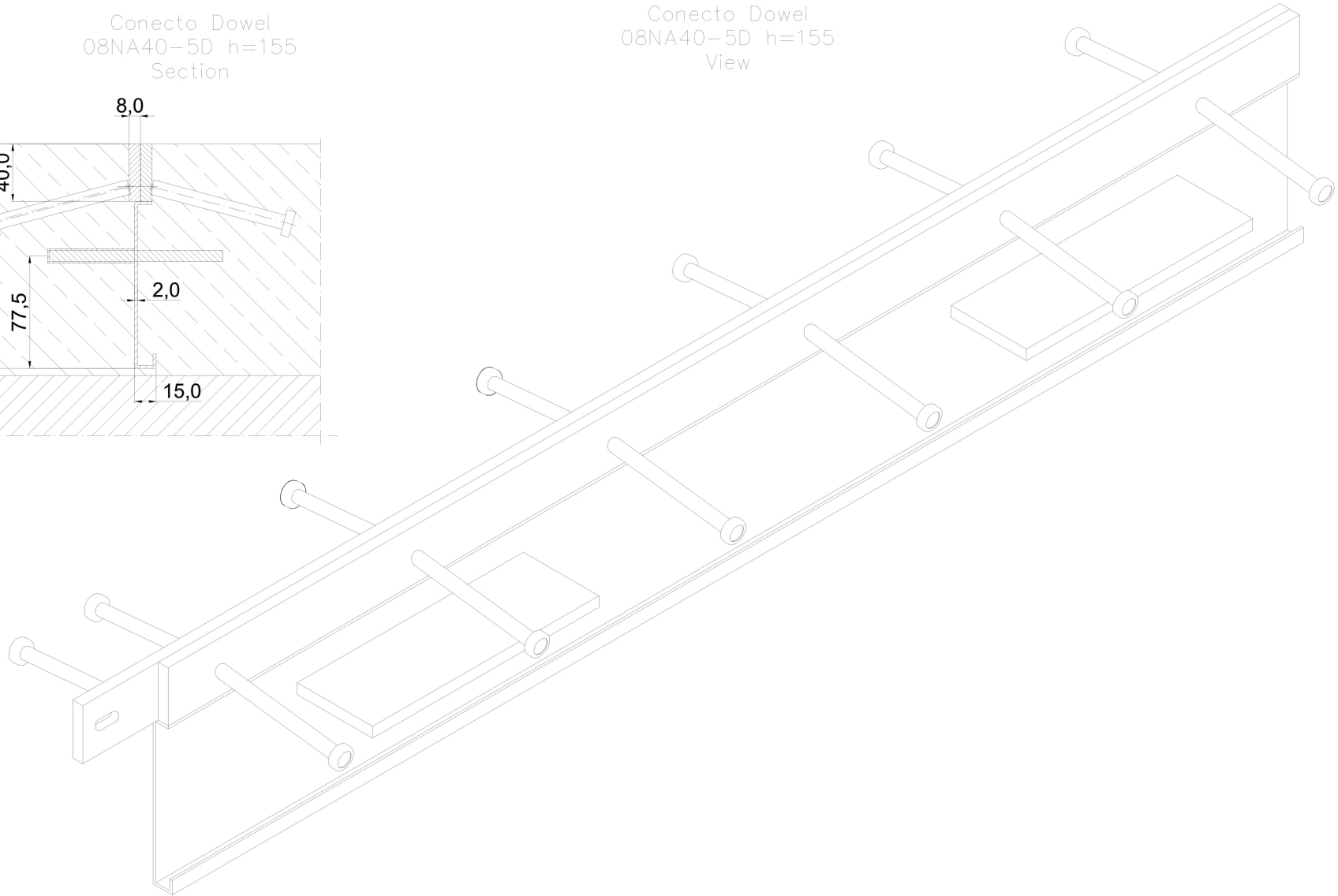


Conecto Dowel  
08NA40-5D h=155  
Section



Conecto Dowel  
08NA40-5D h=155  
View



KONTAKT W REGIONIE CONTACT IN REGION	Radosław Ole			608 696 024
ZATWIERDZIŁ APPROVED				
SPRĄDZIŁ CHECKED				
RYSOWAŁ DRAWN	Aleksandra Radziemska			
PROJEKTOWAŁ				
	NAZWIŚCIE NAME	DATA DATE	PODPIS SIGNATURE	TELEFON PHONE
<small>Rysunek i wszystkie informacje, które zawiera są własnością firmy Conecto Sp. z o.o. Powielanie w jakikolwiek postaci całości, bądź części rysunku wyraża powzięty zgodny właściciela. This drawing and all information contained here in, is the property of Conecto Sp. z o.o. Reproduction of this drawing in whole or part, or disclosure to a third party is not permitted without written authorization from the proprietor.</small>				
<small>Conecto Sp. z o.o. tel. +48 62 76 329 46 email: dziatechniczny@pooledstacja.pl www.pooledstacja.pl</small>				

Expansion joint Conecto Dowel  
08NA40-5D h=155

Mulberry GBC Ltd  
Unit 47 Riverside,  
Sir Thomas Longley Road  
Medway City Estate,  
Strood, Kent  
ME2 4DP



ROZMIAR / SIZE A3	SKALA / SCALE 1:1	Wszystkie wymiary podano w [ mm ] All dimensions in [ mm ]
----------------------	----------------------	---------------------------------------------------------------

PROJEKT PROJECT	ZŁOŻENIE SUB ASSEMBLY	RYSunEK DRAWING	ARKUSZ SHEET	WER REV
--	--	01	1 Z OF 1	