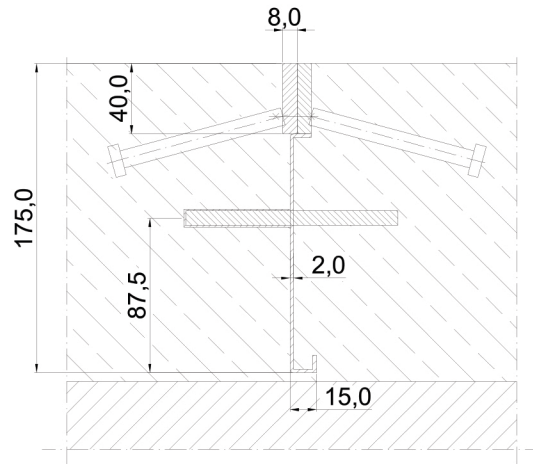
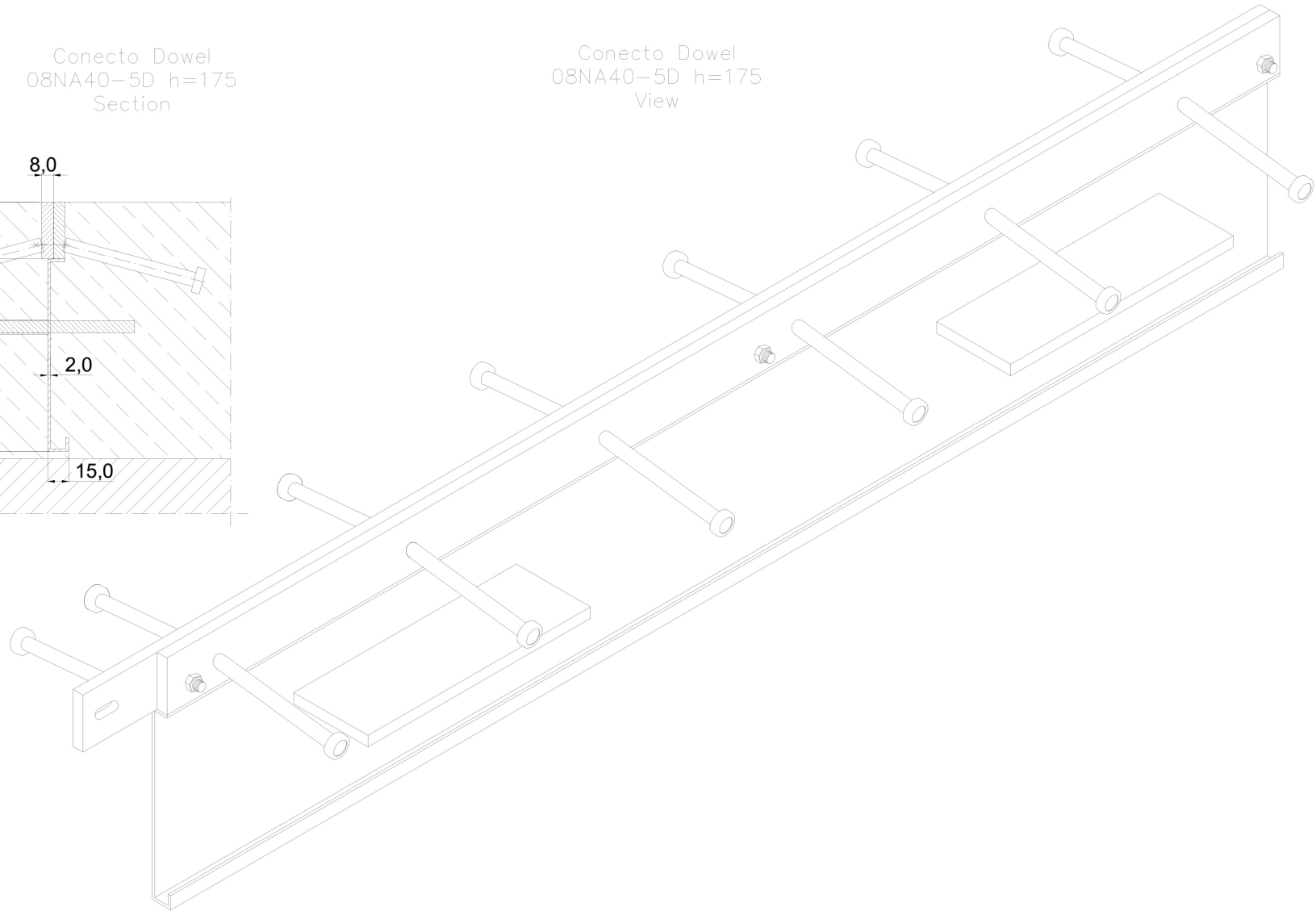


Conecto Dowel
08NA40-5D h=175
Section



Conecto Dowel
08NA40-5D h=175
View



| | | | | |
|---|-----------------------|--------------|---------------------|------------------|
| KONTAKT W REGIONIE CONTACT IN REGION | Radosław Ole | | | 608 696 024 |
| ZATWIERDZIE APPROVED | | | | |
| SPRAWDZIŁ CHECKED | | | | |
| RYSOWAŁ DRAWN | Aleksandra Radziemska | | | |
| PROJEKTOWAŁ | | | | |
| | NAZWIŚCIE NAME | DATA DATE | PODPIS SIGNATURE | TELEFON PHONE |
| <small>Rysunek i wszystkie informacje, które zawiera są własnością firmy Conecto Sp. z o.o. Powielanie w jakikolwiek postacią, całością, bądź częścią rysunku wyraża poszerzonej zgody właściciela. This drawing and all information contained here in, is the property of Conecto Sp. z o.o. Reproduction of this drawing in whole or part, or disclosure to a third party is not permitted without written authorization from the proprietor.</small> | | | | |
| <small>Conecto Sp. z o.o. tel. +48 62 76 329 46 email: dziatechniczny@proludystalacjaplc.com.pl www.proludystalacjaplc.com.pl</small> | | | | |

Expansion joint Conecto Dowel
08NA40-5D h=175

Mulberry GBC Ltd
Unit 47 Riverside,
Sir Thomas Longley Road
Medway City Estate,
Strood, Kent
ME2 4DP



| | | |
|----------------------|----------------------|---|
| ROZMIAR / SIZE A3 | SKALA / SCALE 1:1 | Wszystkie wymiary podano w [mm] All dimensions in [mm] |
|----------------------|----------------------|---|

| | | | | |
|--------------------|--------------------------|--------------------|-----------------|------------|
| PROJEKT PROJECT | ZŁOŻENIE SUB ASSEMBLY | RYSunEK DRAWING | ARKUSZ SHEET | WER REV |
| -- | -- | 01 | 1 Z OF 1 | |