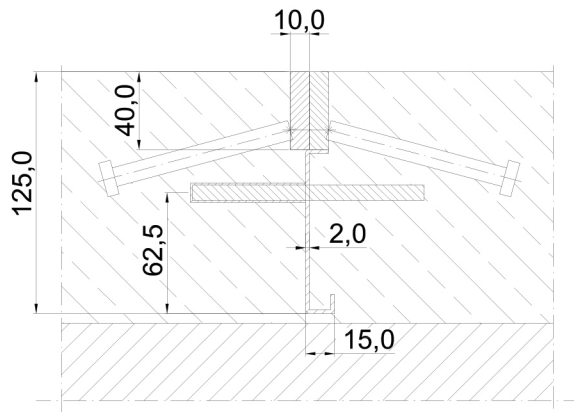
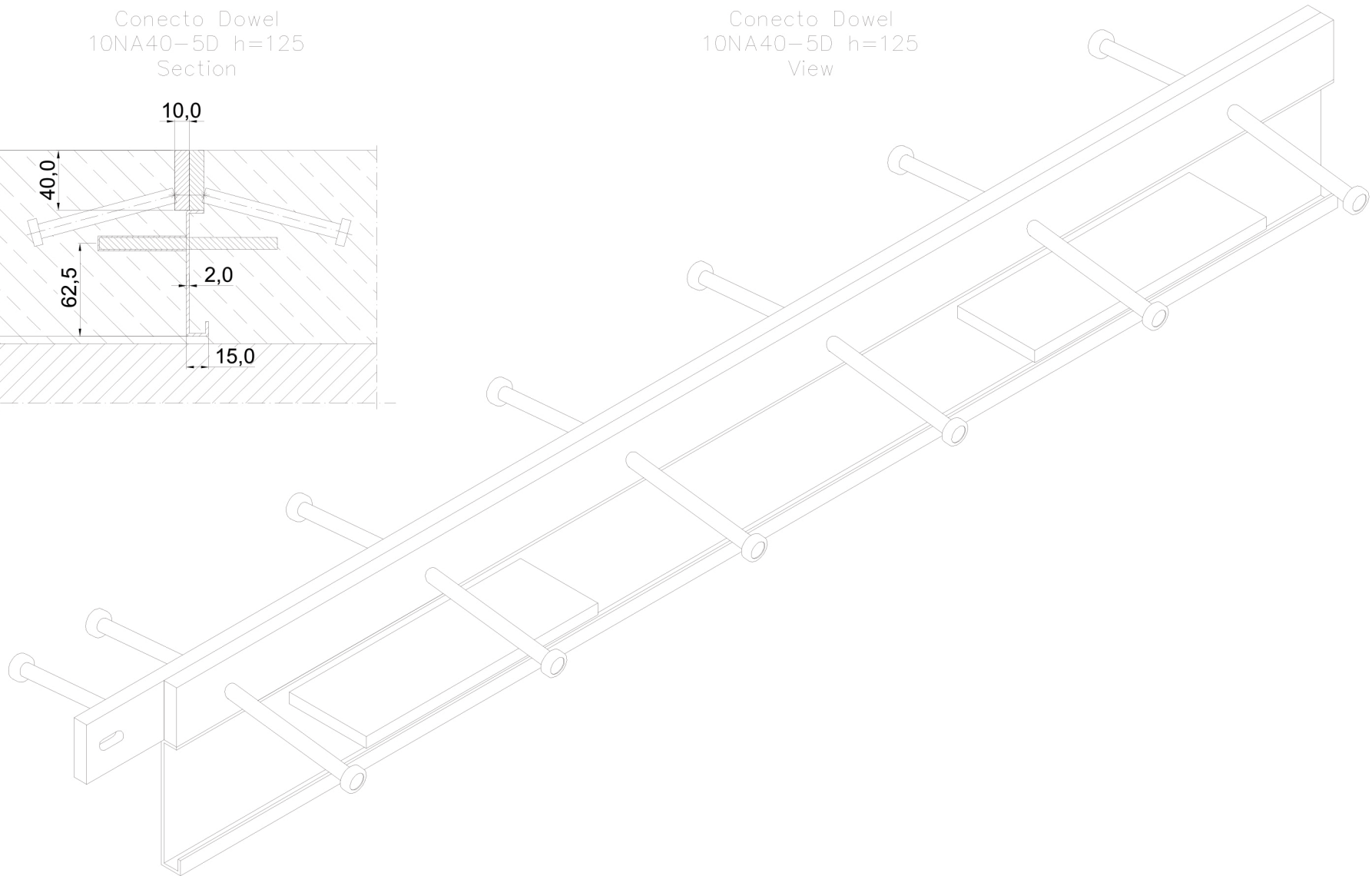


Conecto Dowel
10NA40-5D h=125
Section



Conecto Dowel
10NA40-5D h=125
View



KONTAKT W REGIONIE CONTACT IN REGION	Radosław Ole			608 696 024
ZATWIERDZIE APPROVED				
SPRWDZIŁ CHECKED				
RYSOWAŁ DRAWN	Aleksandra Radziemska			
PROJEKTOWAŁ				
	NAZWIŚCIE NAME	DATA DATE	PODPIS SIGNATURE	TELEFON PHONE
<p>Rysunek i wszystkie informacje, które zawiera są własnością firmy Conecto Sp. z o.o. Powielanie w jakikolwiek postaci całości, bądź części rysunku wyraża powziętą zgodę właściciela. This drawing and all information contained hereon, is the property of Conecto Sp. z o.o. Reproduction of this drawing in whole or part, or disclosure to a third party is not permitted without written authorization from the proprietor.</p> <p>Conecto Sp. z o.o. tel. +48 62 76 329 46 email: dziatechniczny@pooledstacjapne.com.pl www.pooledstacjapne.com.pl</p>				

Expansion joint Conecto Dowel
10NA40-5D h=125

Mulberry GBC Ltd
Unit 47 Riverside,
Sir Thomas Longley Road
Medway City Estate,
Strood, Kent
ME2 4DP



ROZMIAR / SIZE A3	SKALA / SCALE 1:1	Wszystkie wymiary podano w [mm] All dimensions in [mm]	PROJEKT PROJECT	ZŁOŻENIE SUB ASSEMBLY	RYСУNEK DRAWING 01	ARKUSZ SHEET 1 Z OF 1	WER REV
----------------------	----------------------	---------------------------------------------------------------	-----------------	-----------------------	-----------------------	--------------------------	---------