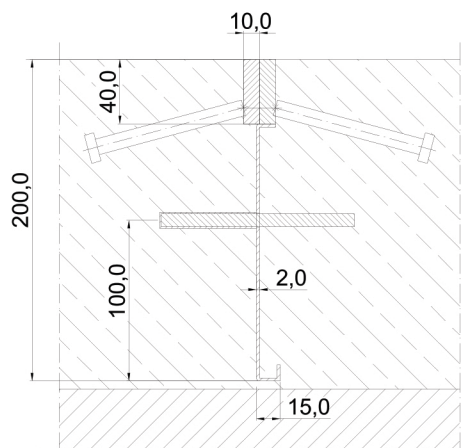
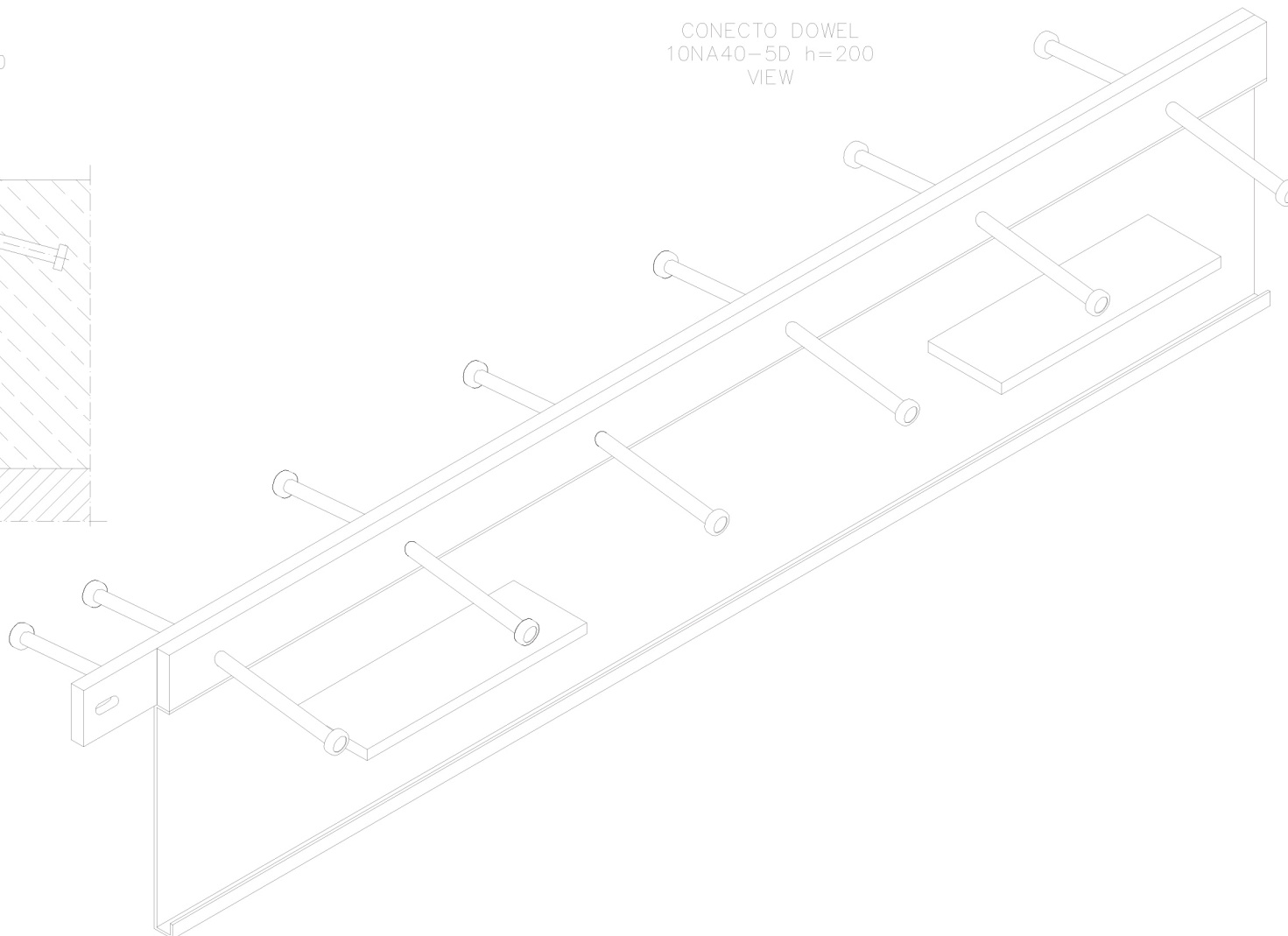


CONECTO DOWEL
10NA40-5D h=200
SECTION



CONECTO DOWEL
10NA40-5D h=200
VIEW



KONTAKT W REGIONIE CONTACT IN REGION	Radosław Ole			608 696 024
ZATWIERDZIŁ APPROVED				
SPRACOWAŁ DESIGNED				
RYSOWAŁ DRAWN	Aleksandra Radziemska			
PROJEKTOWAŁ				
	NAZWIŚCIE NAME	DATA DATE	PODPIS SIGNATURE	TELEFON PHONE
<p>Rysunek i wszystkie informacje, które zawiera są własnością firmy Conecto Sp. z o.o. Powielanie w jakikolwiek postaci całości, bądź części rysunku wyraża poszerzonej zgody właściciela. This drawing and all information contained hereon, is the property of Conecto Sp. z o.o. Reproduction of this drawing in whole or part, or disclosure to a third party is not permitted without written authorization from the proprietor.</p> <p>Conecto Sp. z o.o. tel. +48 62 76 329 46 email: dziatechniczny@polskiedzialacje.com.pl www.polskiedzialacje.com.pl</p>				

Expansion joint Conecto Dowel
10NA40-5D h=200

Mulberry GBC Ltd
Unit 47 Riverside,
Sir Thomas Longley Road
Medway City Estate,
Strood, Kent
ME2 4DP



ROZMIAR / SIZE A3	SKALA / SCALE 1:1	Wszystkie wymiary podano w [mm] All dimensions in [mm]
----------------------	----------------------	---

PROJEKT PROJECT	ZŁOŻENIE SUB ASSEMBLY	RYСУNEK DRAWING	ARKUSZ SHEET	WER REV
--	--	01	1 Z OF 1	