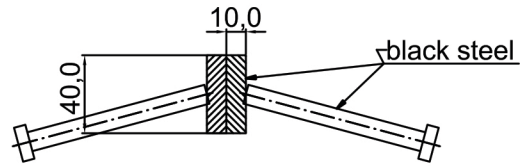
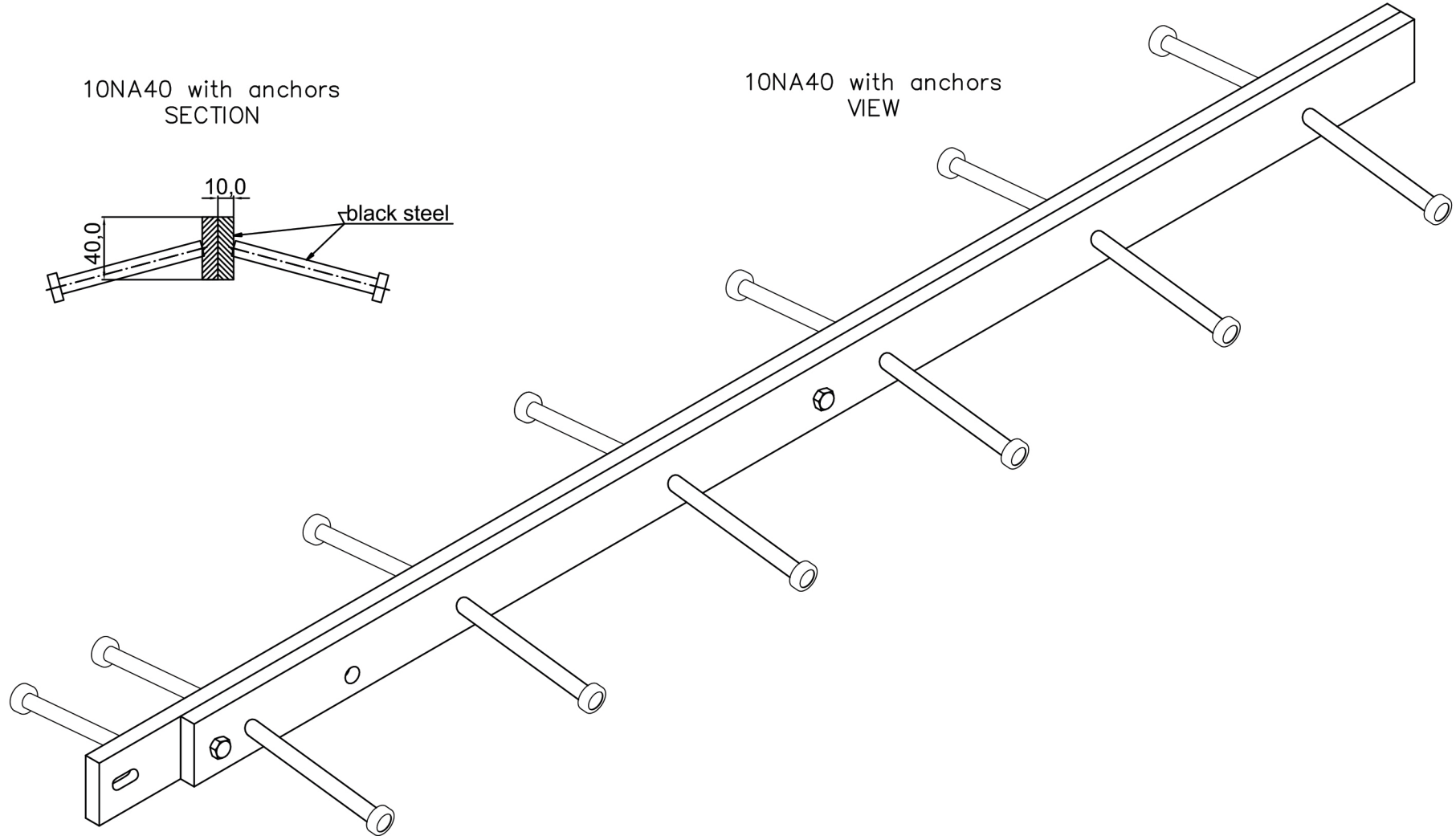


10NA40 with anchors
SECTION



10NA40 with anchors
VIEW



KONTAKT V REKONIE CONTACT IN RECON	Radostaw Ole		608 696 024
ZATVERZIK APPROVED			
SPRAVIZEL CHECKED			
RYSTAW DRAWN	Aleksandra Radzienska		
PROJEKTOWAL DESIGNED			
	NAZVISKO NAME	DATA DATE	POPISEK SIGNATURE
			TELEFON PHONE
Rysunek i wszystkie informacje, które zawiera on, własnością firmy Conecto Sp. z o.o. Powielanie w jakiejkolwiek postaci całości, bądź części rysunku wyraża poważną zgodę właściciela. This drawing and all information contained therein is the property of Conecto Ltd. Reproduction of this drawing in whole or in part, or disclosure to a third party is not permitted without written authorization from the proprietor. Conecto Sp. z o.o. tel. +48 82 78 329 46 email: dzialalnosc@profilofabryka.com.pl www.profilofabryka.com.pl			

10NA40 with anchors,
black steel, L-3000

Mulberry GBC Ltd
Unit 47 Riverside,
Sir Thomas Longley Road
Medway City Estate,
Strood, Kent
ME2 4DP



ROZMIAR / SIZE A3	SKALA / SCALE 1:1	Wszystkie wymiary podano w [mm] All dimensions in [mm]
----------------------	----------------------	---

PROJEKT PROJECT	ZŁIŻENIE SUB ASSEMBLY	RYSUNEK DRAWING	ARKUSZ SHEET	VER REV
--	--	01	1 Z OF 1	