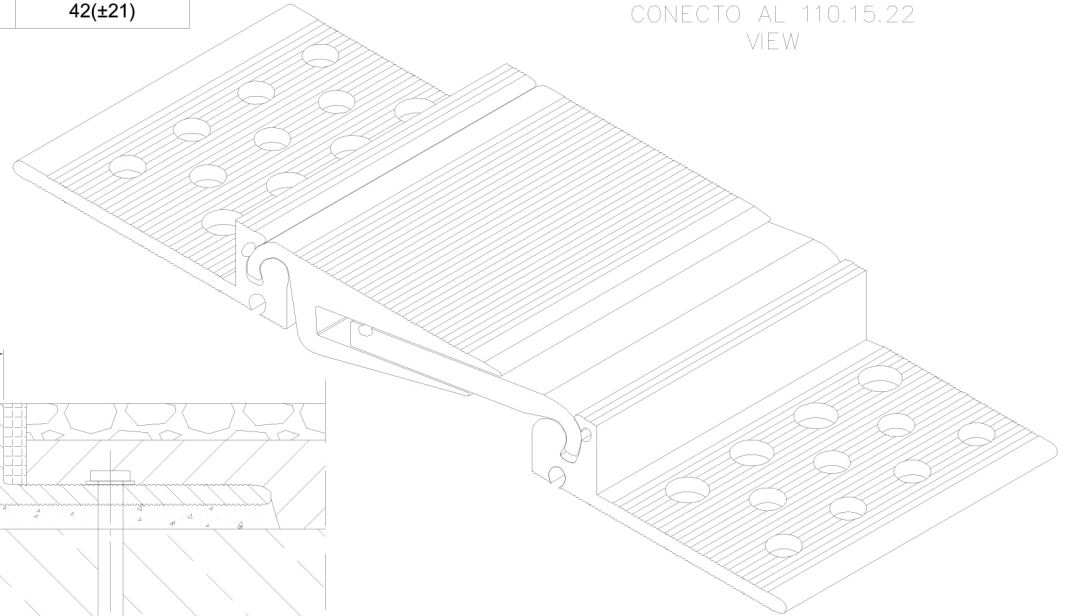


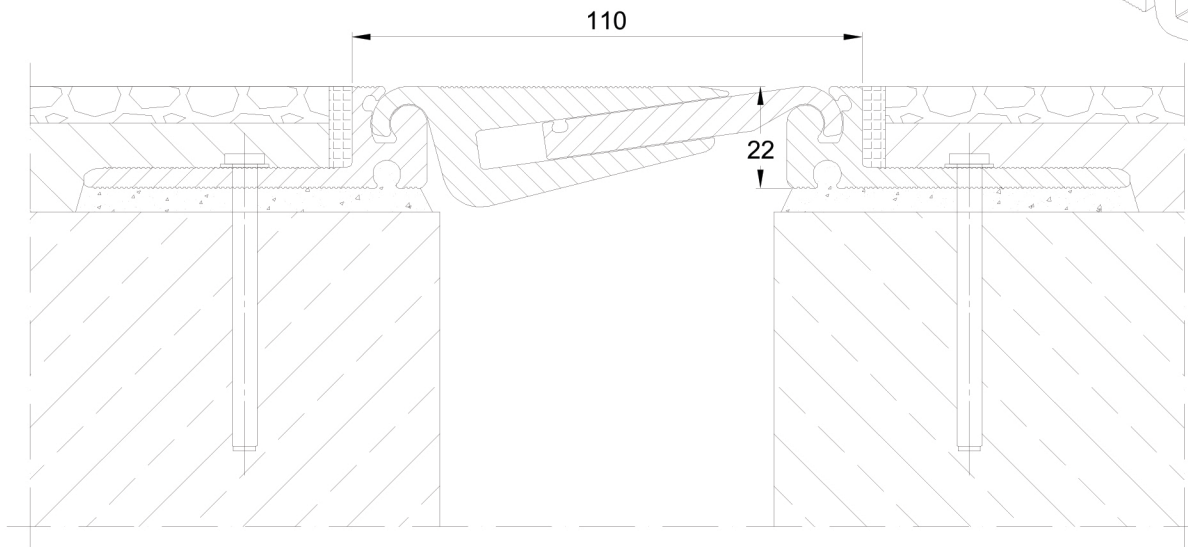
INFORMATION TABLE

Profile type	Visible element [mm]	Joint width [mm]	Base width [mm]	Installation height [mm]	Material type	Maximum load [kN]	Horizontal/vertical compensation [mm]
AL 110.15.22	110	max 75	225	22	Aluminum	100	32(±16) 42(±21)

CONECTO AL 110.15.22
VIEW



CONECTO AL 110.15.22
SECTION



KONTAKT W REGIONIE CONTACT IN REGION	Radosław Ole			608 696 024
ZATWIERDZIŁ APPROVED				
SPRACOWAŁ DESIGNED				
RYSOWAŁ DRAWN	Aleksandra Radziemska			
PROJEKTOWAŁ				
	NAZWIŚCIO NAME	DATA DATE	PODPIS SIGNATURE	TELEFON PHONE

Rysunek i wszystkie informacje, które zawiera są własnością firmy Conecto Sp. z o.o.
Powielanie w jakikolwiek postaci całości, bądź części rysunku wyraża poszerzonej zgody właściciela.
This drawing and all information contained here in, is the property of Conecto Sp.
Reproduction of this drawing in whole or part, or disclosure to a third party is not permitted without written authorization from the proprietor.
Conecto Sp. z o.o. tel. +48 62 76 329 46 email: dziatechniczny@pooledstacjapje.com.pl www.pooledstacjapje.com.pl

Expansion joint Conecto AL
110.15.22

Mulberry GBC Ltd
Unit 47 Riverside,
Sir Thomas Longley Road
Medway City Estate,
Strood, Kent
ME2 4DP



ROZMIAR / SIZE A3	SKALA / SCALE 1:1	Wszystkie wymiary podano w [mm] All dimensions in [mm]
----------------------	----------------------	---

PROJEKT PROJECT	ZŁOŻENIE SUB ASSEMBLY	RYSunEK DRAWING	ARKUSZ SHEET	WER REV
--	--	01	1 Z OF 1	