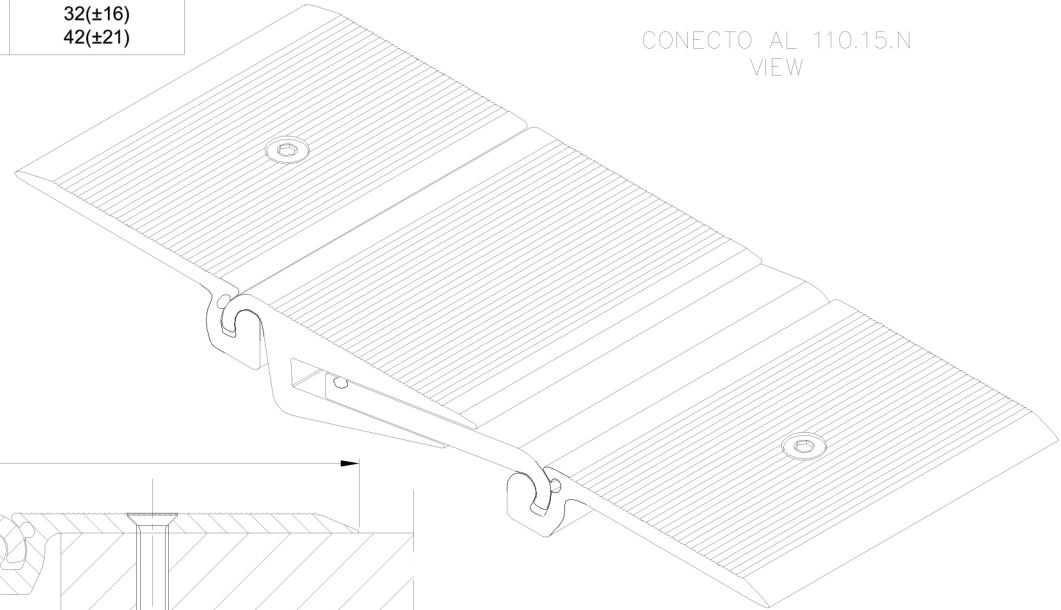


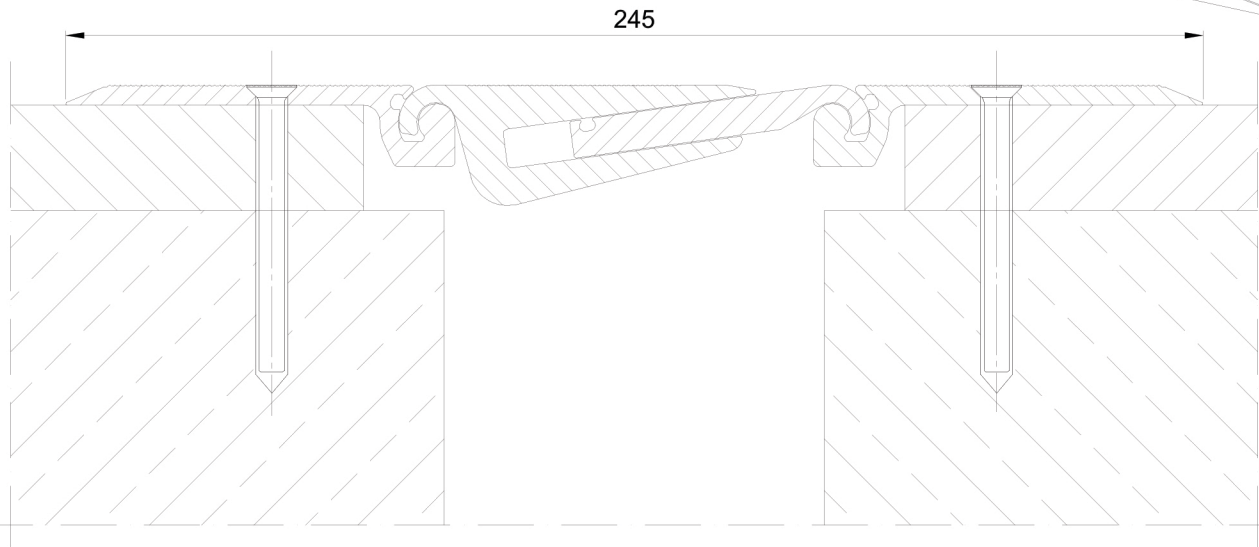
INFORMATION TABLE

Profile type	Visible element [mm]	Joint width [mm]	Base width [mm]	Installation height [mm]	Material type	Maximum load [kN]	Horizontal/vertical compensation [mm]
AL 110.15.N	245	max 75	-	overlapping version	Aluminum	100	32(±16) 42(±21)

CONECTO AL 110.15.N
VIEW



CONECTO AL 110.15.N
SECTION



KONTAKT W REGIONIE CONTACT IN REGION	Radosław Ole			608 696 024
ZATWIERDZIŁ APPROVED				
SPRĄDZIŁ CHECKED				
RYSOWAŁ DRAWN	Aleksandra Radziemska			
PROJEKTOWAŁ				
	NAZWIŚCIO NAME	DATA DATE	PODPIS SIGNATURE	TELEFON PHONE

Rysunek i wszystkie informacje, które zawiera są własnością firmy Conecto Sp. z o.o.
Powielanie w jakikolwiek postaci całości, bądź części rysunku wyraża poszerzonej zgody właściciela.
This drawing and all information contained here in, is the property of Conecto Sp. z o.o.
Reproduction of this drawing in whole or part, or disclosure to a third party is not permitted without written authorization from the proprietor.
Conecto Sp. z o.o. tel. +48 62 76 329 46 email: dziatechniczny@pooledzalat.pl www.prafilalacjy.pl

Expansion joint Conecto AL
110.15.N

Mulberry GBC Ltd
Unit 47 Riverside,
Sir Thomas Longley Road
Medway City Estate,
Strood, Kent
ME2 4DP



ROZMIAR / SIZE A3	SKALA / SCALE 1:1	Wszystkie wymiary podano w [mm] All dimensions in [mm]
----------------------	----------------------	---

PROJEKT PROJECT	ZŁOŻENIE SUB ASSEMBLY	RYСУNEK DRAWING	ARKUSZ SHEET	WER REV
--	--	01	1 Z OF 1	