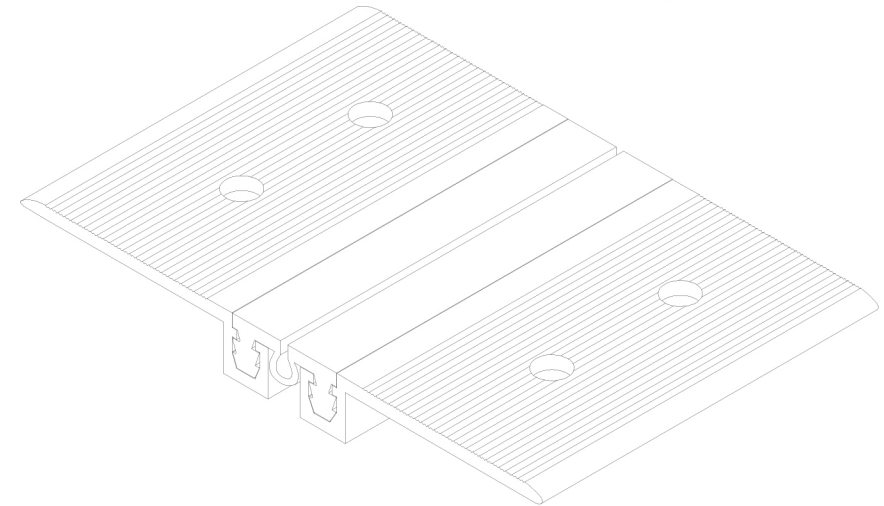


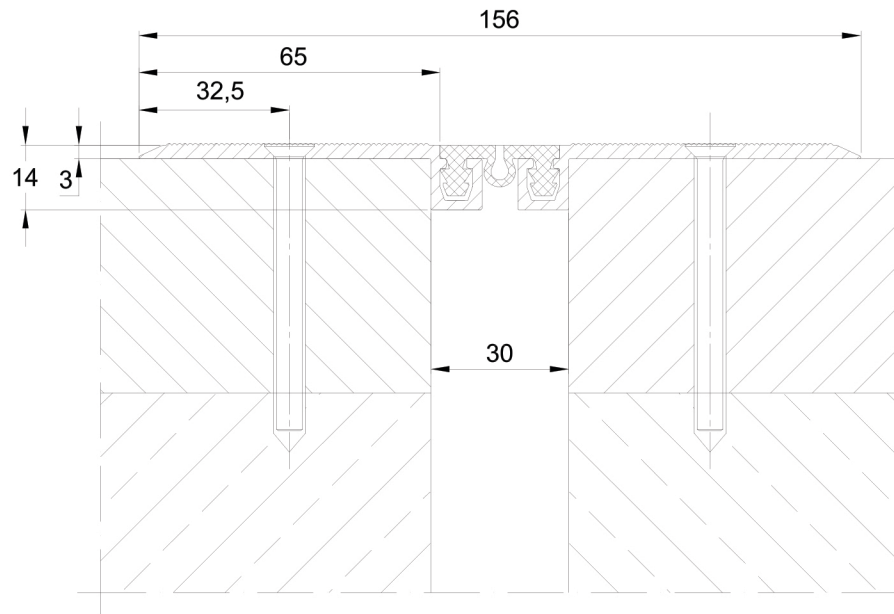
INFORMATION TABLE

Profile type	Visible element [mm]	Joint width [mm]	Base width [mm]	Installation height [mm]	Material type	Maximum load [kN]	Horizontal/Vertical compensation [mm]
EL 30.6.N	156	30	156	overlapping version	Aluminum, modified PVC	30	12(±6) 12(±6)

CONECTO EL 30.6.N
VIEW



CONECTO EL 30.6.N
SECTION



KONTAKT W REGIONIE CONTACT IN REGION	Radosław Ole			608 696 024
ZATWIERDZIE APPROVED				
SPRACOWUJĄCY CHECKED				
RYSOWAŁ DRAWN	Aleksandra Radziemska			
PROJEKTOWAŁ DESIGNED				
	NAZWIŚCIO NAME	DATA DATE	PODPIS SIGNATURE	TELEFON PHONE

Expansion joint Conecto Elasto 30.6.N

Mulberry GBC Ltd
Unit 47 Riverside,
Sir Thomas Longley Road
Medway City Estate,
Strood, Kent
ME2 4DP



Rysunek i wszystkie informacje, które zawiera są własnością firmy Conecto Sp. z o.o.
Powielanie w jakikolwiek postaci całości, bądź części rysunku wyraża poszerzonej zgody właściciela.
This drawing and all information contained here in, is the property of Conecto Ltd.
Reproduction of this drawing in whole or part, or disclosure to a third party is not permitted without written authorization from the proprietor.
Conecto Sp. z o.o. tel. +48 62 76 329 46 email: dziatechniczny@polskiedylatacje.com.pl www.polskiedylatacje.com.pl

ROZMIAR / SIZE A3	SKALA / SCALE 1:1	Wszystkie wymiary podano w [mm] All dimensions in [mm]
----------------------	----------------------	---

PROJEKT PROJECT	ZŁOŻENIE SUB ASSEMBLY	RYSUNEK DRAWING	ARKUSZ SHEET	WER REV
--	--	01	1 Z OF 1	