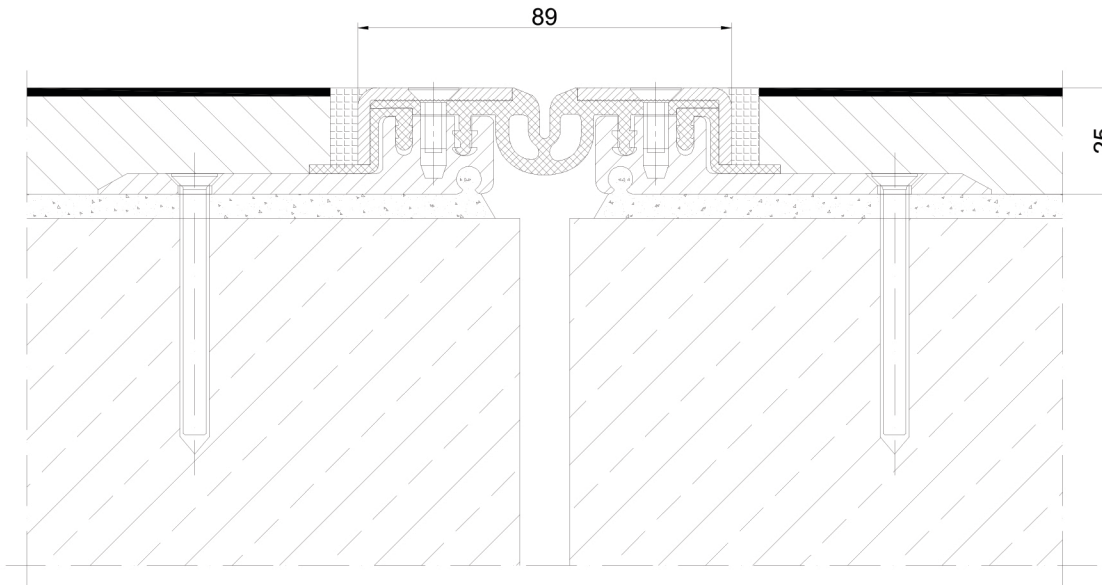
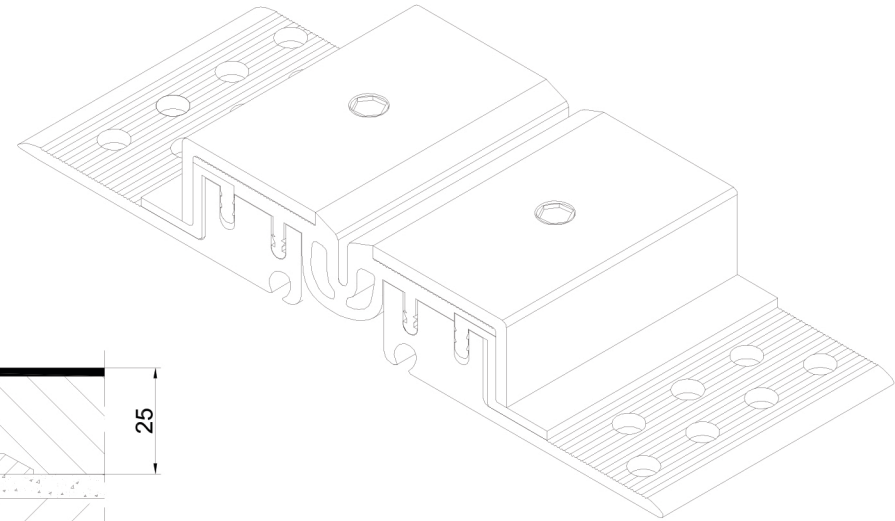


INFORMATION TABLE

Profile type	Visible element [mm]	Joint width [mm]	Base width [mm]	Installation height [mm]	Material type	Maximum load [kN]	Horizontal/Vertical compensation [mm]
GA 43.10.25 S	89	max 24	214	25	Aluminum, EPDM, steel	600	20(±10)

CONECTO GA 43.10.25 S  
VIEW

CONECTO GA 43.10.25 S  
SECTION



KONTAKT W REGIONIE CONTACT IN REGION	Radosław Ole			608 696 024
ZA WPROWADZENIE APPROVED				
SPRAWDZIŁ CHECKED				
PROJEKTOWAŁ DRAWN	Aleksandra Rodziemska			
PROJEKTOWAŁ				
NAZWISKO NAME		DATA DATE	PODPIS SIGNATURE	TELEFON PHONE

Expansion joint Conecto Park GA 43.10.25 S

Mulberry GBC Ltd  
Unit 47 Riverside,  
Sir Thomas Longley Road  
Medway City Estate,  
Strood, Kent  
ME2 4DP



Wykres i wszystkie informacje, które zawiera są własnością firmy Conecto Sp. z o.o.  
Powielenie w jakiegokolwiek postaci, całości, bądź części ryzyku wyznaga pisemnej zgody właściciela.  
This drawing and all information contained here in, is the property of Conecto Ltd.  
Reproduction of this drawing in whole or part, or disclosure to a third party is not permitted without written consent from the proprietor.  
Conecto Sp. z o.o. tel. +48 62 76 329 46 email: dt@techniczny@profimedia.com.pl www.profimedia.com.pl

ROZMIAR / SIZE A3 SKALA / SCALE 1:1 Wszystkie wymiary podano w [ mm ]  
All dimensions in [ mm ]

PROJEKT PROJECT	ZŁOŻENIE SUB ASSEMBLY	RYSUNEK DRAWING	ARKUSZ SHEET	WER REV
--	--	01	1 OF 1	