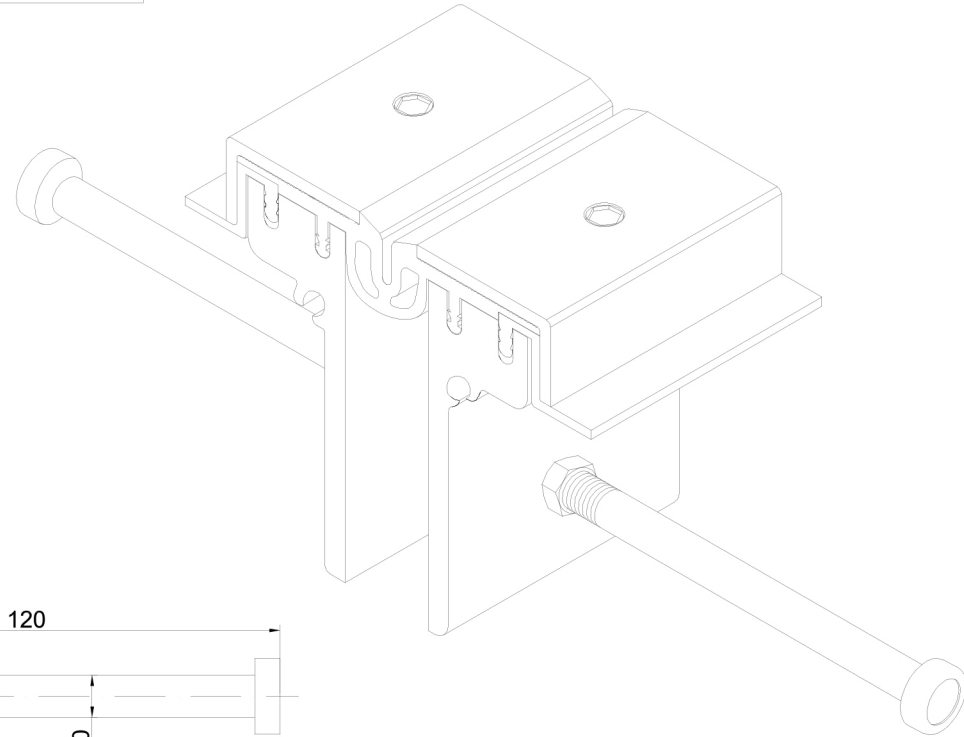


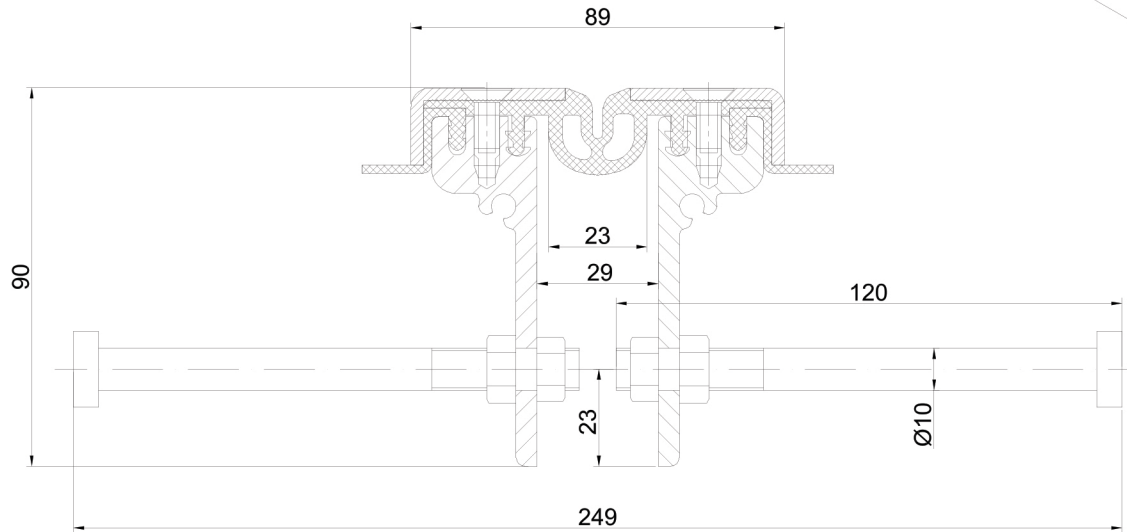
INFORMATION TABLE

Profile type	Visible element [mm]	Joint width [mm]	Base width [mm]	Installation height [mm]	Material type	Maximum load [kN]	Horizontal/Vertical compensation [mm]
GA 43.10.90& S	89	max 28	249	90	Aluminum, EPDM, steel	60	20(±10)

CONECTO GA 43.10.90& S
VIEW



CONECTO GA 43.10.90& S
SECTION



KONTAKT W REGIONIE CONTACT IN REGION	Radosław Ole		608 696 024
ZA WPROZDOL APPROVED			
SPRAWDZIŁ CHECKED			
OPROJEKTOWAŁ DESIGNED	Marta Kudłinska		
PROJEKTOWAŁ DRAWN			
	NAZWISKO NAME	DATA DATE	PODPIS SIGNATURE
<small> Rysunek i wszystkie informacje, które zawiera są własnością firmy Conecto Sp. z o.o. Powielenie w jakiegokolwiek postaci, całości, bądź części ryżunku wyraża piśmiennej zgody właściciela. This drawing and all information contained here in, is the property of Conecto Ltd. Reproduction of this drawing in whole or part, or otherwise in a form party to the original, without written consent from the proprietor. Conecto Sp. z o.o. tel. +48 62 76 329 46 email: dt@technicznyprofiljedzajcie.com.pl www.profiljedzajcie.com.pl </small>			

Expansion joint Conecto Park GA 43.10.90& S

Mulberry GBC Ltd
Unit 47 Riverside,
Sir Thomas Longley Road
Medway City Estate,
Strood, Kent
ME2 4DP



ROZMIAR / SIZE A3	SKALA / SCALE 1:1	Wszystkie wymiary podano w [mm] All dimensions in [mm]	PROJEKT PROJECT --	ZŁOŻENIE SUB ASSEMBLY --	RYSUNEK DRAWING 01	ARKUSZ SHEET 1 Z OF 1	WER REV
----------------------	----------------------	---	-----------------------	-----------------------------	-----------------------	--------------------------	---------