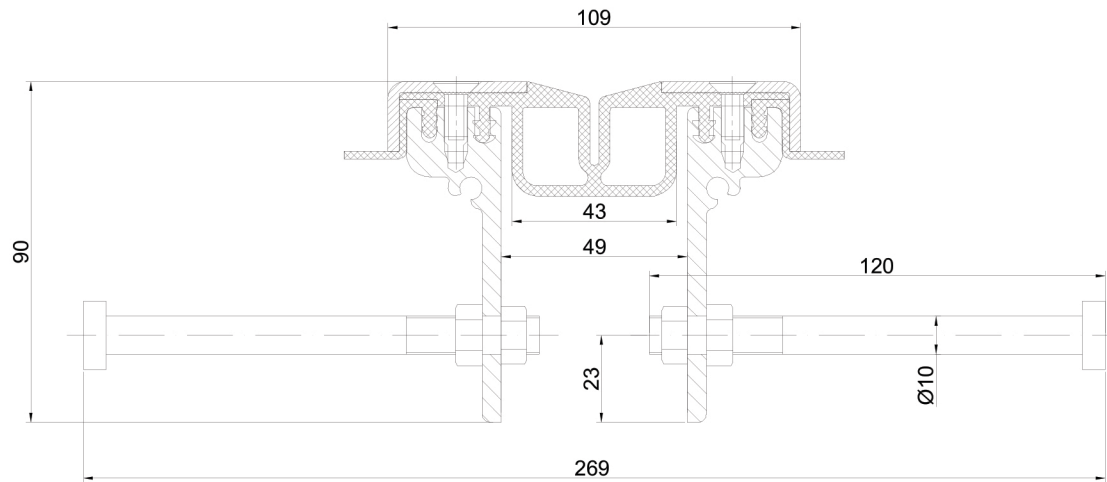


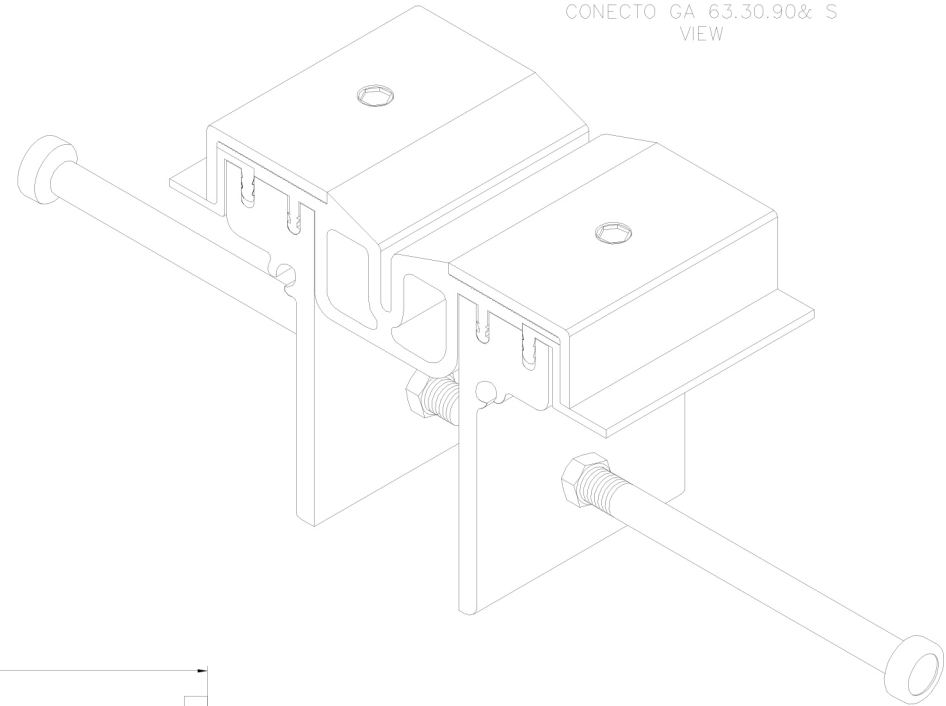
INFORMATION TABLE

Profile type	Visible element [mm]	Joint width [mm]	Base width [mm]	Installation height [mm]	Material type	Maximum load [kN]	Horizontal/Vertical compensation [mm]
GA 63.30.90& S	109	49	269	90	Aluminum, EPDM, steel	60	60(±30)

CONECTO GA 63.30.90& S SECTION



CONECTO GA 63.30.90& S VIEW



KONTAKT W REGIONIE CONTACT IN REGION	Radosław Ole			608 696 024
ZATWIERDZIŁ APPROVED				
SPRAWDZIŁ CHECKED				
TYTUŁOWA DRAWN	Aleksandra Radziemska			
PROJEKTOWAŁ				
NAZWIŚKO NAME		DATA DATE	PODPIS SIGNATURE	TELEFON PHONE
<small> Pytanie i wszystkie informacje, które dotyczą tej antenki należy kierować do firmy Conecto Sp. z o.o. Powołanie w jakiegokolwiek postaci całości, bądź części rysunku wyraża pełną zgodność z oryginałem. This drawing and all information contained here in, is the property of Conecto Ltd. Reproduction of this drawing in whole or in part, or disclosure to a third party is not permitted without written authorization from the proprietor. Conecto Sp. z o.o. tel. +48 63 76 329 46 email: ds@techniczny@profledyktacje.com.pl www.profledyktacje.com.pl </small>				

Expansion joint Conecto Park GA 63.30.90& S

Mulberry GBC Ltd
Unit 47 Riverside,
Sir Thomas Longley Road
Medway City Estate,
Strood, Kent
ME2 4DP



ROZMIAR / SIZE A3	SKALA / SCALE 1:1	Wszystkie wymiary podano w [mm] All dimensions in [mm]	PROJEKT / PROJECT --	ZŁOŻENIE / SUB ASSEMBLY --	RYSLINEK / DRAWING 01	ARKUSZ / SHEET 1 Z 1 OF	MER / REV
----------------------	----------------------	---	-------------------------	-------------------------------	--------------------------	-------------------------------	-----------