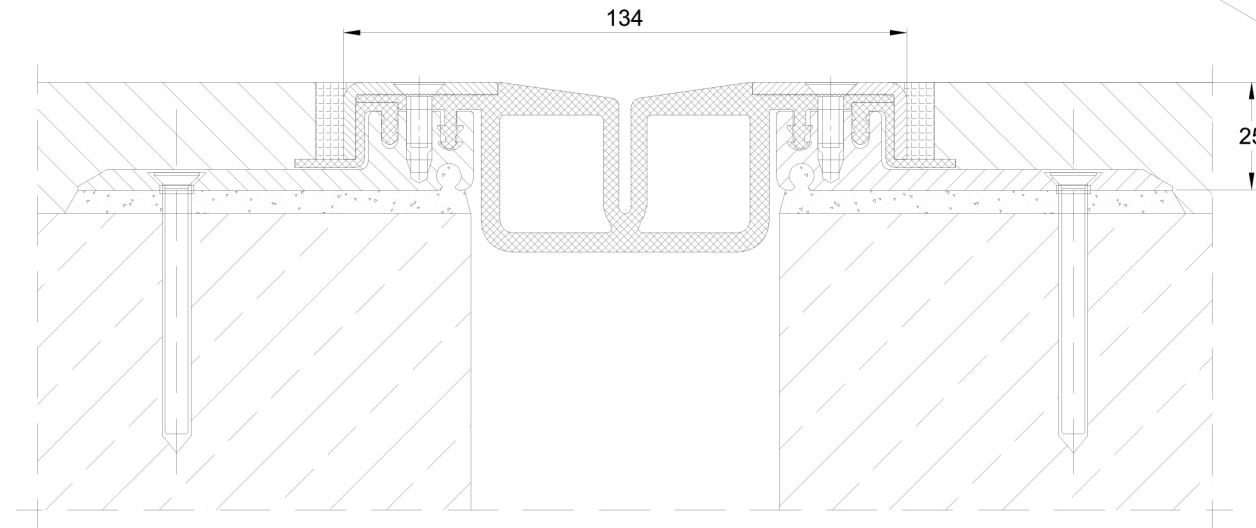
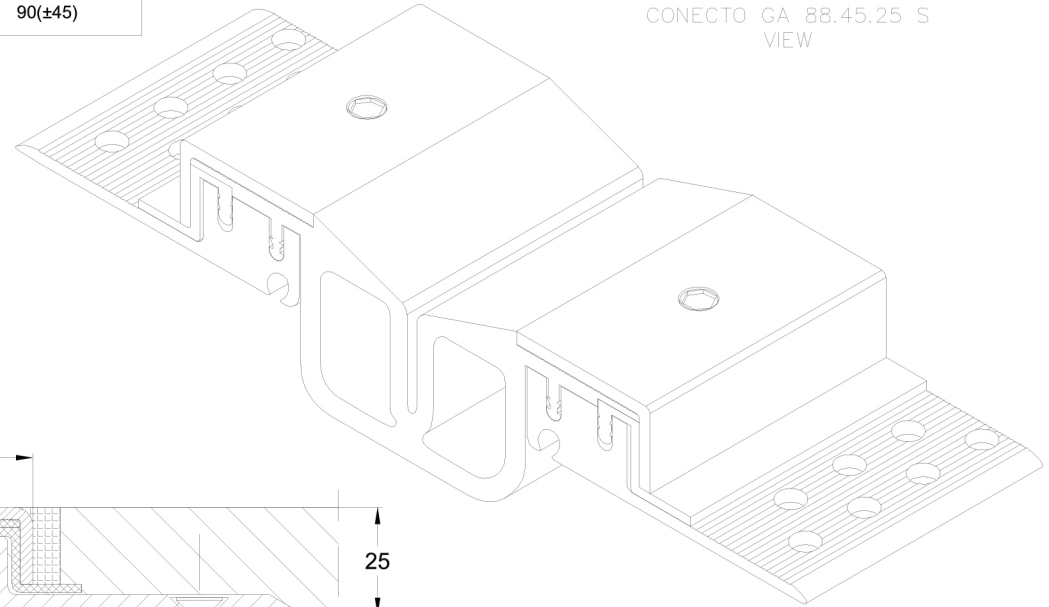


INFORMATION TABLE

Profile type	Visible element [mm]	Joint width [mm]	Base width [mm]	Installation height [mm]	Material type	Maximum load [kN]	Horizontal/Vertical compensation [mm]
GA 88.45.25 S	134	max 70	260	25	Aluminum, EPDM, steel	600	90(±45)

CONECTO GA 88.45.25 S SECTION

CONECTO GA 88.45.25 S VIEW



KONTAKT W REZONIE CONTACT IN RESONANCE	Radosław Ole			608 696 024
ZA WPROWADZENIE APPROVED				
SPRAWDZIŁ CHECKED				
RYSUJĄCY DRAWN	Aleksandra Radziemska			
PROJEKTOWAŁ DESIGNED				
	NAZWISKO NAME	DATA DATE	PODPIS SIGNATURE	TELEFON PHONE
<small>                 Rysunek i wszystkie informacje, które zawiera są własnością firmy Conecto Sp. z o.o.                  Powielenie w jakiegokolwiek postaci, całości, bądź części ryżurku wyraża pisemnej zgody właściciela.                  This drawing and all information contained herein is, in the property of Conecto sp.                  Reproduction of this drawing in whole or part, in whatever form is not permitted without written permission from the proprietor.                  Conecto Sp. z o.o. tel. +48 62 76 329 46 email: dt@conecto.pl prof@conecto.pl www.conecto.pl             </small>				

Expansion joint Conecto Park GA 88.45.25 S

Mulberry GBC Ltd  
Unit 47 Riverside,  
Sir Thomas Longley Road  
Medway City Estate,  
Strood, Kent  
ME2 4DP



ROZMIAR / SIZE A3	SKALA / SCALE 1:1	Wszystkie wymiary podano w [ mm ] All dimensions in [ mm ]	PROJEKT PROJECT --	ZŁOŻENIE SUB ASSEMBLY --	RYSUNEK DRAWING 01	ARKUSZ SHEET 1 Z OF 1	WER REV
----------------------	----------------------	---	-----------------------	-----------------------------	-----------------------	--------------------------	---------