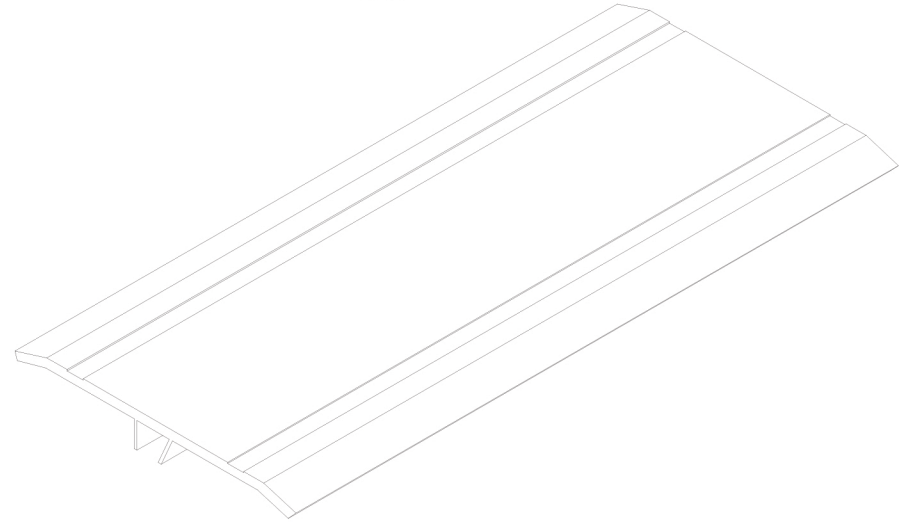


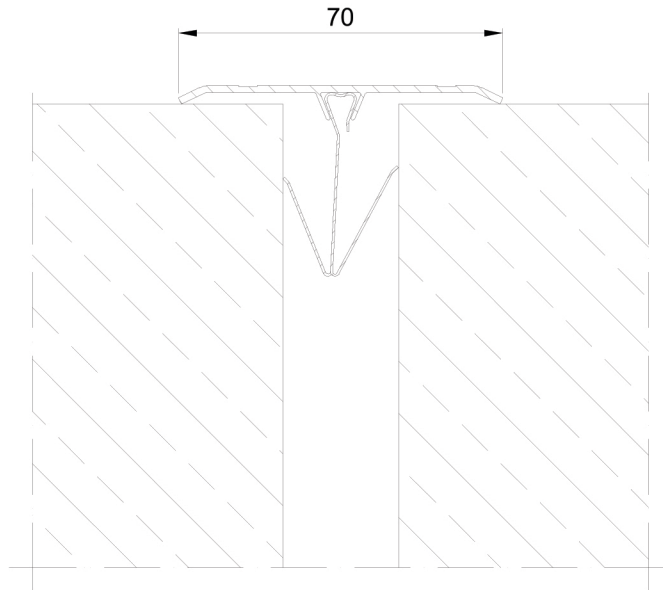
INFORMATION TABLE

Profile type	Visible element [mm]	Joint width [mm]	Method of installation	Material type	Color
JW 70	70	max 50	cover	Aluminum / PVC	Anode / RAL

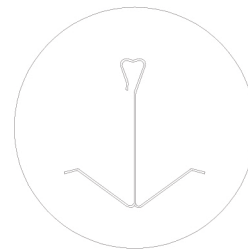
CONECTO JW 70
VIEW



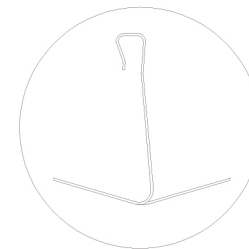
CONECTO JW 70
SECTION



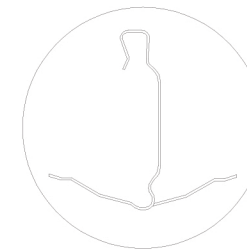
TYPES OF CLIPS:



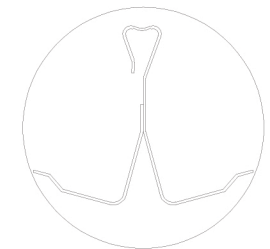
width 15-35mm



width 45-80mm



width 60-110mm



width 100-150mm

KONTAKT W REGIONIE CONTACT IN REGION	Radosław Ole			608 696 024
ZATWIERDZIE APPROVED				
SPRZĄDZILE CHECKED				
RYSOWAŁ DRAWN	Aleksandra Radziemska			
PROJEKTOWAŁ				
	NAZWIŚCIE NAME	DATA DATE	PODPIS SIGNATURE	TELEFON PHONE

Rysunek i wszystkie informacje, które zawiera są własnością firmy Conecto Sp. z o.o.
Powielanie w jakikolwiek postaci całości, bądź części rysunku wyraża poszerzonej zgody właściciela.
This drawing and all information contained herein is the property of Conecto Sp. z o.o.
Reproduction of this drawing in whole or part, or disclosure to a third party is not permitted without written authorization from the proprietor.
Conecto Sp. z o.o. tel. +48 62 76 329 46 email: dziatechniczny@pooledjstacjapcs.com.pl www.pooledjstacjapcs.com.pl

Expansion joint Conecto
JW 70

Mulberry GBC Ltd
Unit 47 Riverside,
Sir Thomas Longley Road
Medway City Estate,
Strood, Kent
ME2 4DP



ROZMIAR / SIZE A3	SKALA / SCALE 1:1	Wszystkie wymiary podano w [mm] All dimensions in [mm]
----------------------	----------------------	---

PROJEKT PROJECT	ZŁOŻENIE SUB ASSEMBLY	RYSUNEK DRAWING	ARKUSZ SHEET	WER REV
--	--	01	1 OF 1	