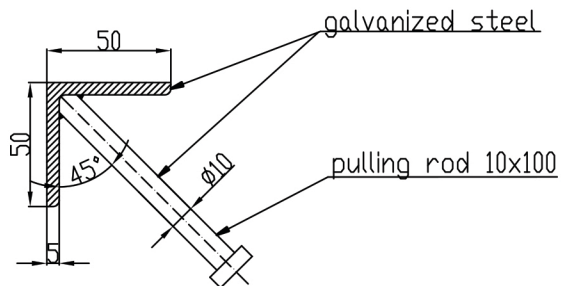
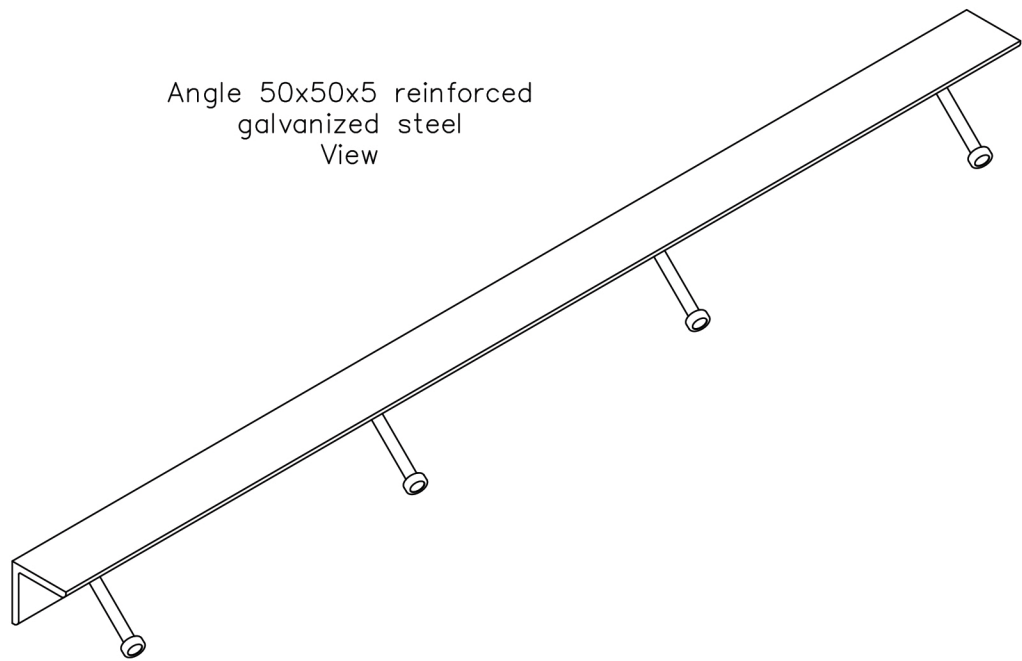


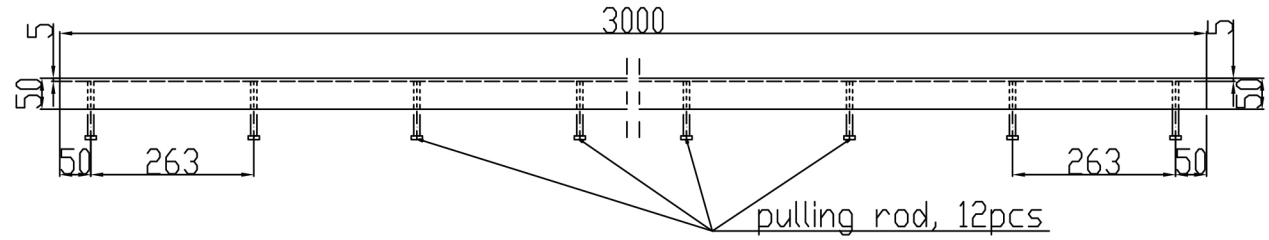
Angle 50x50x5 reinforced
galvanized steel
Section
Scale 2:1



Angle 50x50x5 reinforced
galvanized steel
View



Top view
Scale 1:2



KONTAKT V RECIDNIE CONTACT IN REGIM	Radostaw Ole		608 696 024
ZATVERZIL APPROVED			
SPRAVIZEL CHECKED			
RYSDNAL DRAWN	Marta Kudlinska		
PROJEKTOR DESIGNER			
	NAZVISO NAME	DATA DATE	POPIIS SIGNATURE
			TELEFIM PHONE
<p>Rysunek i wszystkie informacje, które zawiera on, własnością firmy Conecto Sp. z o.o. Powielanie w jakiejkolwiek postaci całości, bądź części rysunku wyraża pisemną zgodę właściciela.</p> <p>This drawing and all information contained therein is the property of Conecto Ltd. Reproduction of this drawing in whole or part, or disclosure to a third party is not permitted without written authorization from the proprietor. Conecto Sp. z o.o. tel. +48 82 78 329 46 email: dotychczasowy@profitejlozyska.com.pl www.profitejlozyska.com.pl</p>			

Angle 50x50x5 reinforced
galvanized steel
L=3000

Mulberry GBC Ltd
Unit 47 Riverside,
Sir Thomas Longley Road
Medway City Estate,
Strood, Kent
ME2 4DP



ROZMIAR / SIZE A3	SKALA / SCALE 1:1	Wszystkie wymiary podano w [mm] All dimensions in [mm]
----------------------	----------------------	---

PROJEKT PROJECT	ZŁIŻENIE SUB ASSEMBLY	RYSUNEK DRAWING	ARKUSZ SHEET	VER REV
--	--	01	1 Z OF 1	1